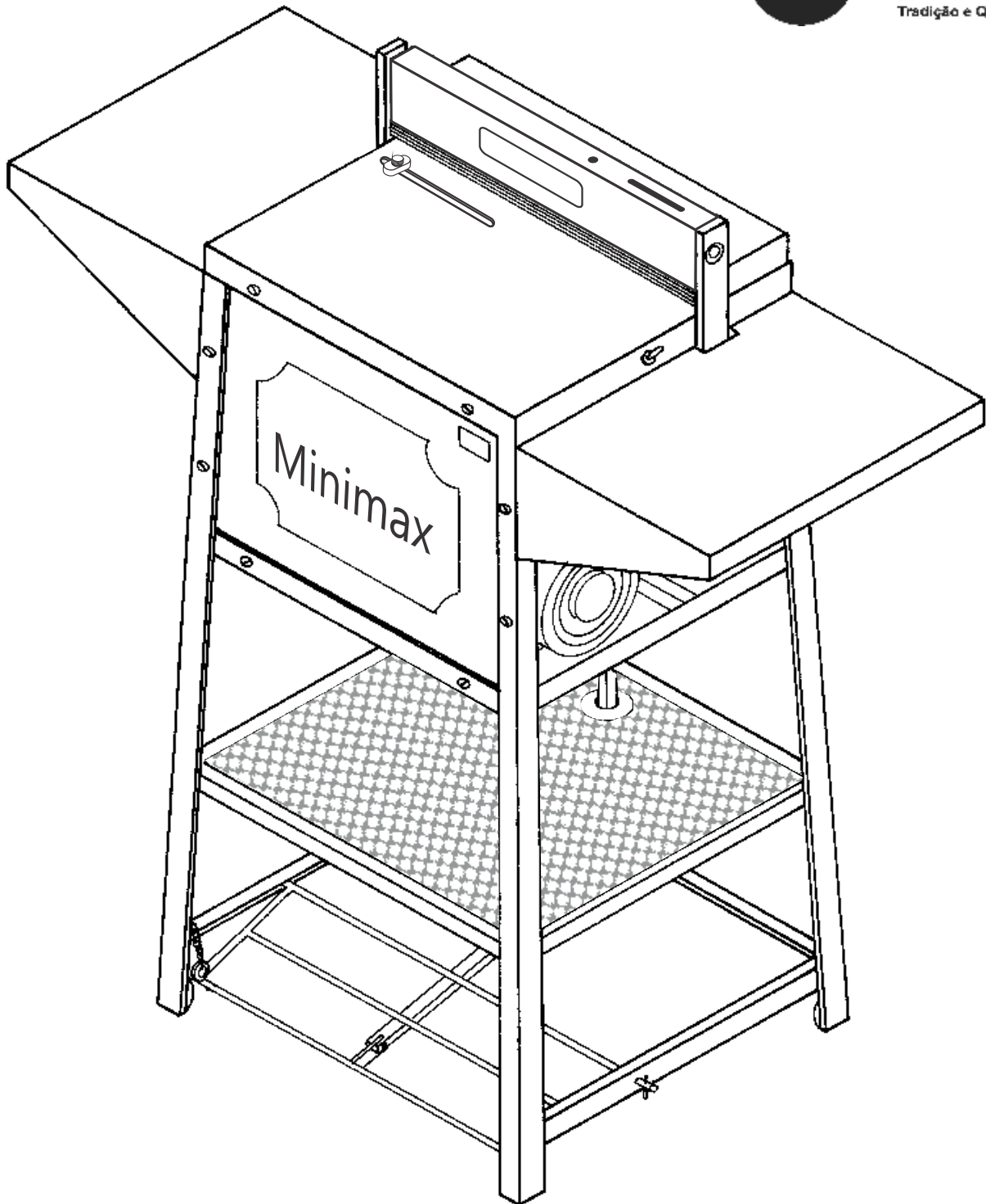


Minimax

30 anos
Lassane
Tradição e Qualidade



Manual de Instruções

MANUAL DE INSTRUÇÕES

Minimax[®]

Prezado Cliente:

Antes de por em funcionamento sua Minimax - Lassane solicitamos ler com atenção este manual, que lhe dará todas instruções necessárias a fim de que V. Sa. possa fazer, de modo possível um bom uso da mesma.

Este equipamento é o que há de mais moderno, em termos de perfuração de papel, tendo como principal características a rapidez na execução deste serviço.

Características

Velocidade - Facilidade de Manejo - Grande Produção

Assistência Permanente - Baixo Nível de Ruído - Baixa Manutenção

Garantia Total de Fábrica - Baixo Consumo de Energia - 100% Nacional.

Instruções de Uso

1) Antes de colocar a máquina em funcionamento certifique-se que ela esteja ligada na voltagem correta que é 110 ou 220 V, conforme indicação na máquina.

ATENÇÃO: ANTES DE LIGAR, CONFERIR A AMPERAGEM DA REDE.

2) É necessário uma regulagem correta do margeador, para que não fique com furos ao meio, o que deixa um serviço mal acabado.

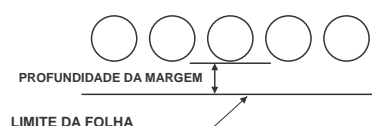
3) Conforme a tabela de profundidade, V. Sa. terá uma regulagem adequada para cada diâmetro de Espiral.

Ex: Espiral de 17 mm - Posição da régua = N^o 03

Siga a tabela abaixo:

ESPIRAIS

 Milímetros	Capacidade aproximada em folhas 24 Kg + 2 capas	Posição do Pino
07	25	1
09	50	1
12	70	1
14	85	2
17	100	2
20	120	2
23	140	2
25	160	2
29	200	3
33	250	3
40	350	3
45	400	3
50	450	3



MANUAL DE INSTRUÇÕES

- 4) Caso haja um excesso de folhas, e a máquina se trave, desligue imediatamente o motor e, com as mãos gire o volante até que a ferramenta se levante, e V. Sa. possa retirar o papel.

Cuidados Especiais

A MINIMAX Lassane requer certos cuidados para que se tenha um total aproveitamento de sua capacidade de desempenho, por tanto relacionamos a seguir o que “Não” deve ser feito para que isto seja conseguido.

Nunca

- Perfure mais de 20 folhas de 24 Kg/ m², caso contrário V. Sa. corre sério risco de danificar algum componente importante, que fatalmente lhe acarretará despesas com peças e produção parada.
- Deixe de lubrificar periodicamente os pontos indicados (Ver instruções de manutenção).
- Trabalhe com a correia frouxa ou excessivamente esticada.
- Deixe de retirar a ferramenta, periodicamente para limpeza e troca dos punções.
- Improvise peças ou consertos por conta própria, o que lhe acarretará a perda da garantia de fábrica.
- Ligue a máquina em voltagem diferente da estabelecida.
- Deixe de solicitar a visita de um técnico, em caso de defeito.

Pontos de Lubrificação

Existem três pontos em sua Minimax - Lassane que devem estar sempre bem lubrificados, para não haver desgaste de seus componentes.

Para facilitar sua localização na máquina, estão pintados em branco e nos desenhos, que estão assinalados pelas letras A, B e C.

Esta lubrificação deverá ocorrer a cada início de serviço, sempre utilizando o óleo NOVO SUPER SEAFORD SAE 50 ou equivalente.

- Pontos A: Catraca de Acoplamento (Pág-03 Fig-01)
- Pontos B: Bielas do Eixo Excêntrico (Pág-03 Fig-01)
- Pontos C: Mancal do Eixo Excêntrico (Pág-03 Fig-01)

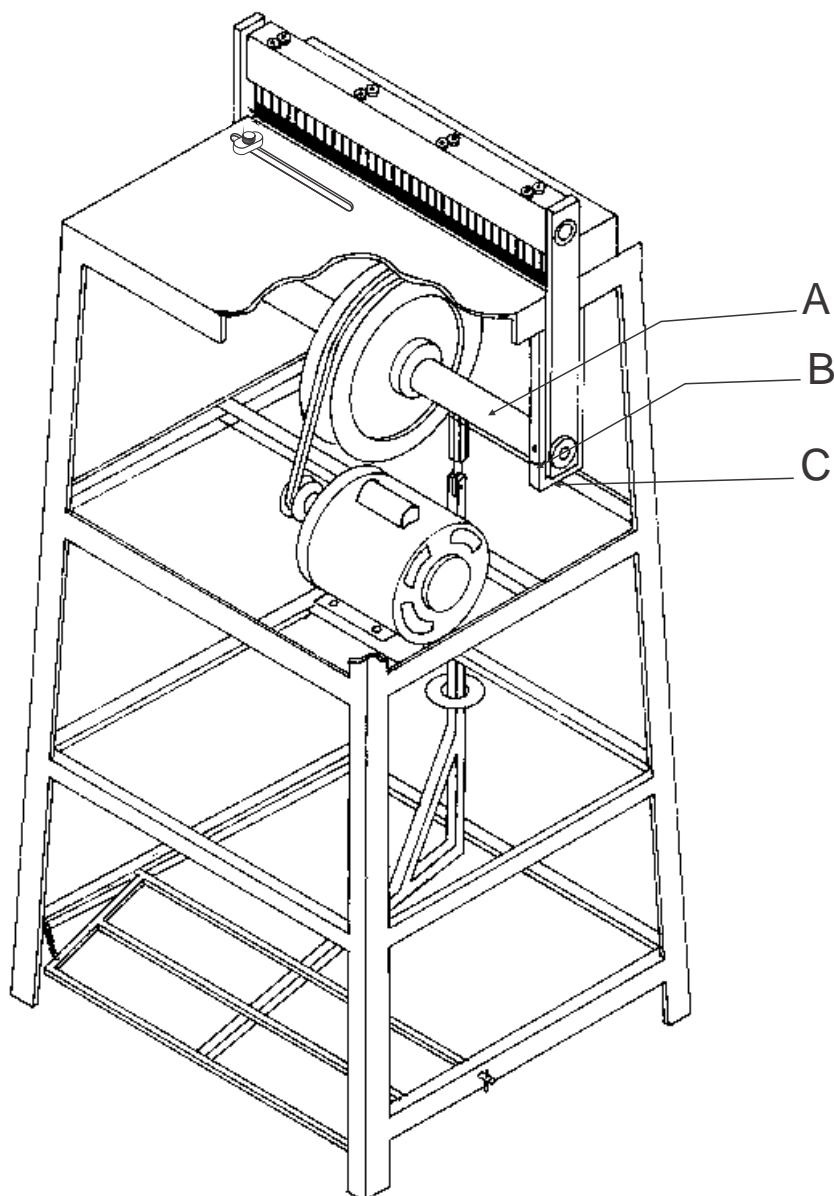
Ferramenta de Perfuração

Para maior produção é importante manter as punções sempre bem afiadas e limpas, isso evitará rebarbas e sobrecargas de força no conjunto. A troca de punções poderá ser solicitada ao nosso Departamento de Assistência Técnica.

Correias

Verifique periodicamente a tensão da correia, pois esta não deve ficar nem frouxa nem excessivamente esticada, prejudicando assim a transmissão de força do motor para o eixo.

MANUAL DE INSTRUÇÕES



Comunicação de Defeito ou Peça Quebrada

Para facilitar a comunicação, de algum defeito ocorrido na máquina ou peça quebrada ao nosso Departamento de Assistência Técnica V. Sa. deverá recorrer aos desenhos ilustrativos contidos neste Manual de Instruções, identificar o local ou peças e informar pelo código e referência da lista correspondentes.

Exemplos:
Desgaste de peças..

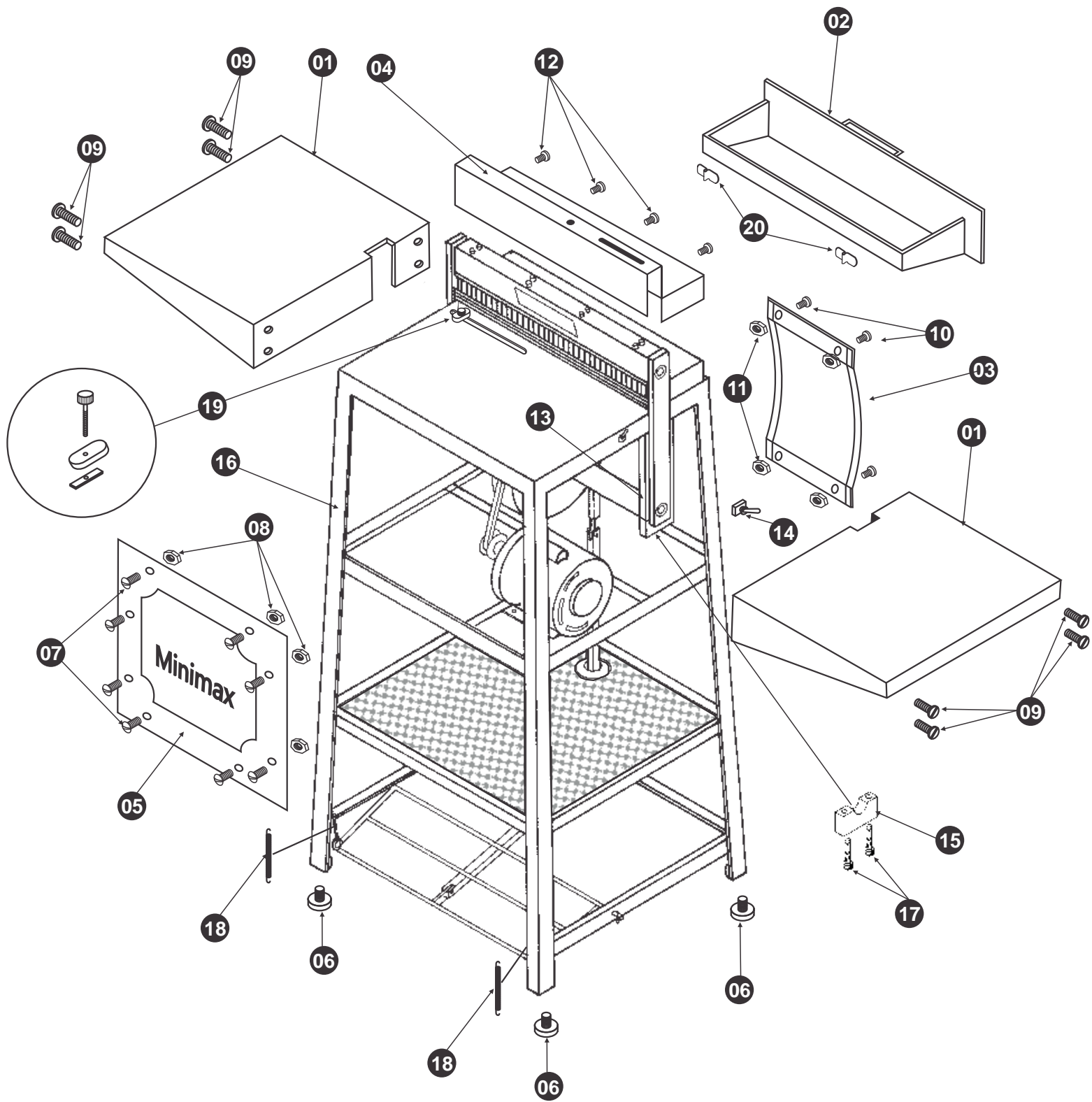
Procurar no desenho ilustrativo bucha da biela Cód 00445, se for o caso de já se identificar a peça defeituosa a ser trocada, como uma das buchas da biela. Fazendo isto, facilitará a nosso Técnico, que irá preparado com as ferramentas ou peças necessárias agilizando assim a volta da máquina a seu perfeito funcionamento.

Acompanhando o constante desenvolvimento industrial e técnico de que faz parte a Lassane esta se reserva o direito de modificar os desenhos e especificações da MINIMAX, sem prévio aviso.

Dados Técnicos

- Altura Máxima	940 mm
- Largura Máxima	1060 mm
- Mesa	615 x 275 mm
- Comprimento da Ferramenta	398 mm
- Número de Furos redondos	63
- Curso de Ferramenta	15 mm
- Motor	1/2 HP - 1.740 RMP
- Voltagem	110 ou 220v
- Consumo de Energia	0,5994 KWh
- Peso	65 Kg

CONJUNTO GERAL



CONJUNTO GERAL

REF. Nº	CÓD. Nº	DISCRIMINAÇÃO	QUANT.
01	00432	Balcão Lateral esquerdo / direito completo	02
02	00434	Gaveta completa	01
03	00439	Chapa protetora traseira	01
04	00441	Tampa traseira	01
05	03455	Tampa frontal completa	01
06	03456	Pé de borracha	04
07	02216	Parafuso cabeça panela philips 5 x 12 mm	08
08	02351	Porca 5 mm da tampa frontal	08
09	02216	Parafuso cabeça panela philips 5 x 12 mm	08
10	02216	Parafuso cabeça panela philips 5 x 12 da chapa protetora traseira	04
11	02351	Porca 5mm da chapa protetora traseira	04
12	02216	Parafuso cabeça panela philips 5 x 12 da tampa traseira	03
13	03457	Mancal parte superior	01
14	02549	Chave liga / desliga CS 301 B S/SS int. bipolar 15A	02
15	03043	Mancal parte inferior	01
16	00447	Mesa da MINIMAX completa	01
17	02208	Parafuso allen 5/16 x 1 3/4 do mancal	02
18	00443	Mola do Pedal	01
19	09631	Margeador	02
20	03542	Fecho	02

TROCA DE FERRAMENTA

Sua Minimax Lassane pode usar vários tipos de ferramenta, sua troca é simples.

DESMONTAGEM

- 1) Bambeare os parafusos traseiros e retirar a tampa de proteção (3)
- 2) Retirar Parafuso Superior e Inferior e Arruelas das Bielas(4,5)
- 3) Afastar a biela do eixo e descer a mesma pelo entalhe do Balcão.
- 4) Soltar 3 parafusos allen(11)
- 5) Levantar e retirar a ferramenta para a troca.

MONTAGEM

Coloca-se a nova ferramenta na máquina, fazendo a operação inversa à desmontagem

A Minimax pode utilizar 2 tipos de ferramenta: • para furos redondos (espirais)
• para furos quadrados .

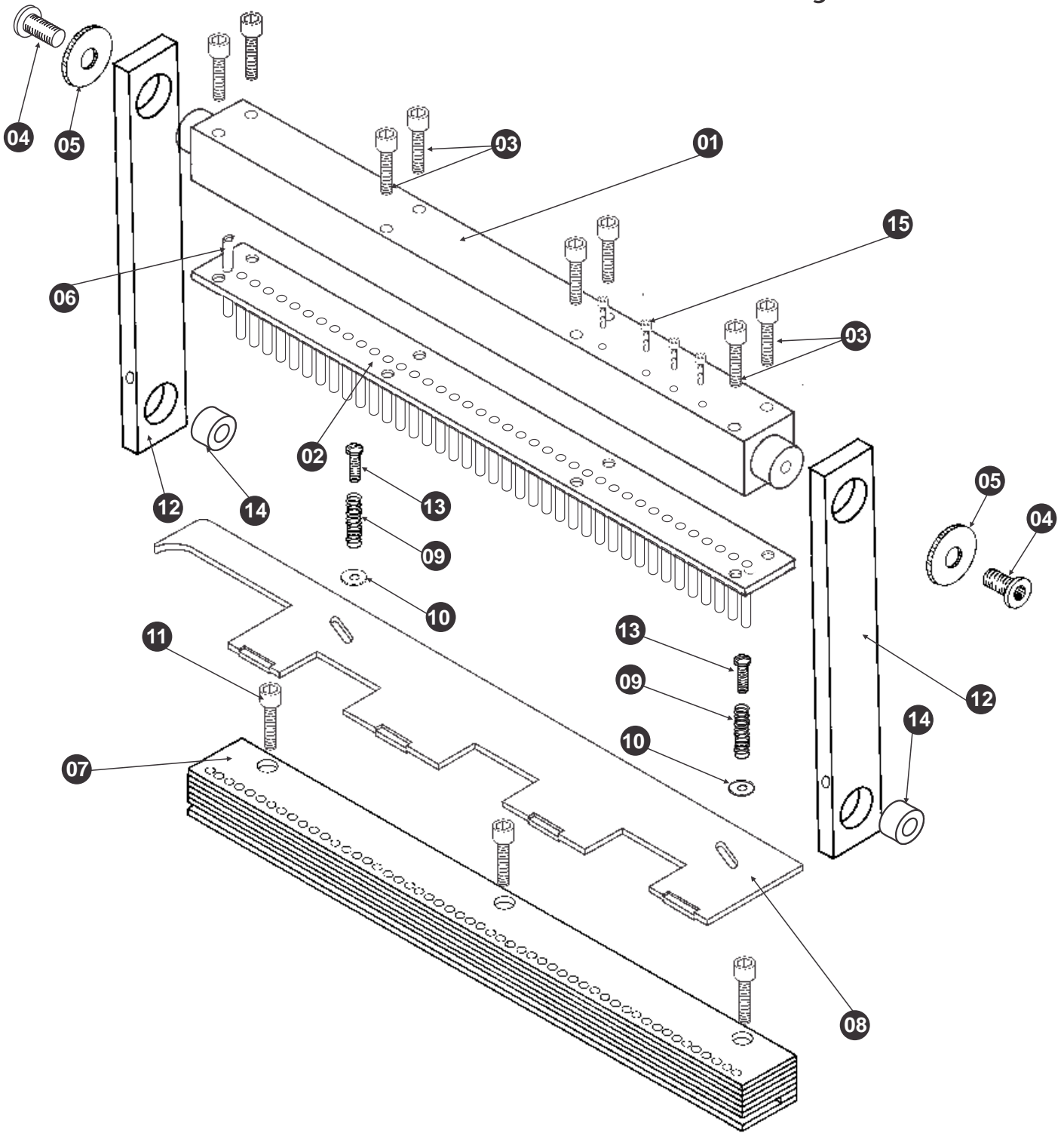
PARA ANULAR PUNÇÃO

- 1) Bambeare os parafusos indicados na tampa, até facear com a altura da mesma.
- 2) Para furar novamente volte o parafuso na posição anterior.

FERRAMENTAS UTILIZADAS

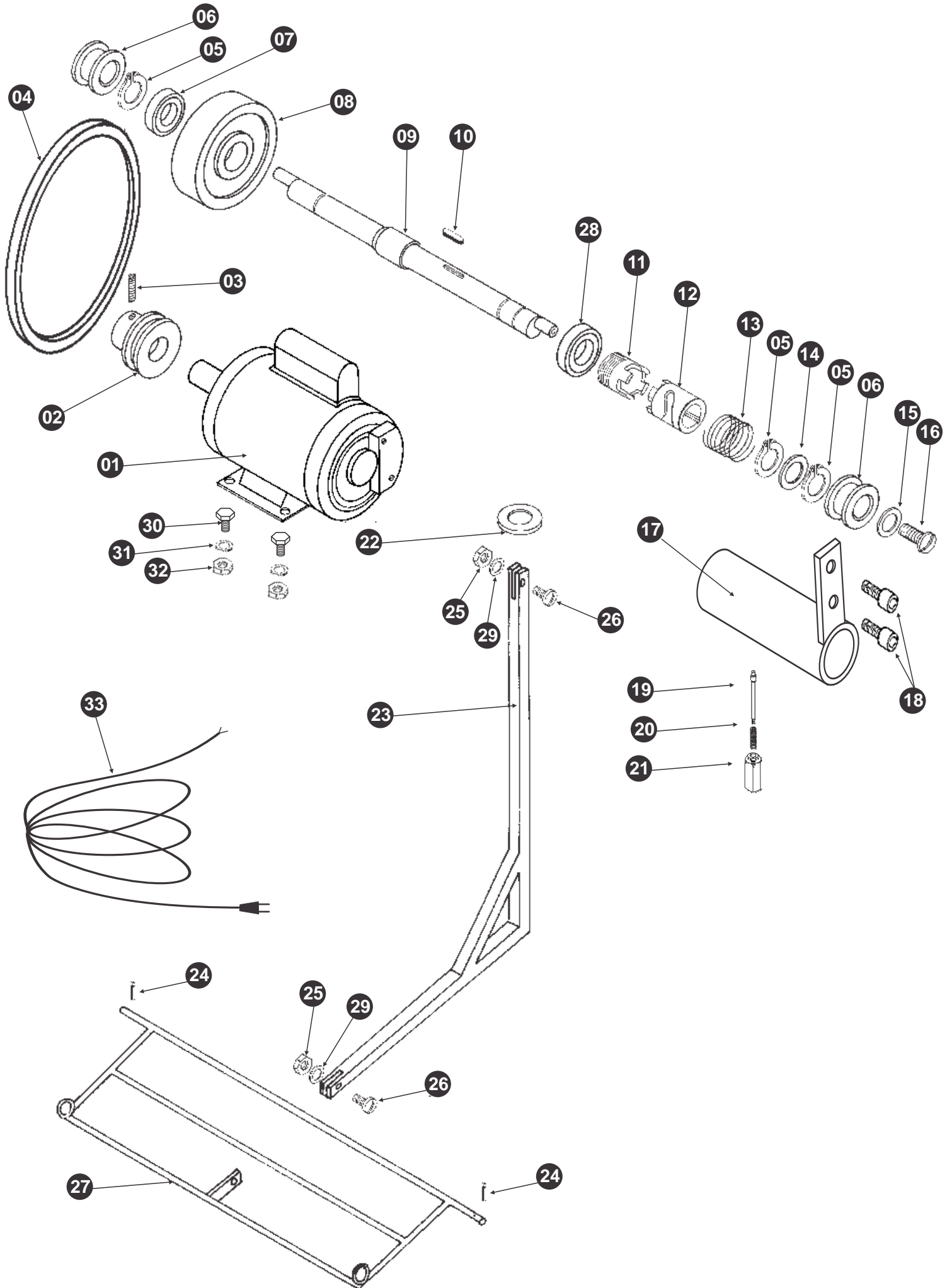
Chave allen 3/16
Chave allen 5/32

CONJUNTO - PUNÇÕES



REF.	CÓD.	DISCRIMINAÇÃO	QUANT.
01	03576	Ferro quadrado	01
02	03773	Porta punções	01
03	02205	Parafuso allen 3/16 x 1 1/2 do ferro quadrado	08
04	02524	Parafuso philips 5 x 10mm da arruela da biela	04
05	02474	Arruela da biela	04
06	07410	Punções	63
07	Ver Pág. 09	Matriz completa	01
08	00380	Escala de profundidade	01
09	00383	Mola da escala	02
10	01605	Arruela lisa 3/16 da escala	03
11	02184	Parafuso allen 1/4 x 1" da matriz	03
12	00431	Biela	02
13	02188	Parafuso allen 3/16 x 1 da escala	02
14	00445	Bucha da biela	02
15	02189	Parafuso allen 3/16 x 1 1/4 (anuladores de punção)	04

CONJUNTO DO ACIONAMENTO



CONJUNTO DO ACIONAMENTO

REF.	CÓD.	DISCRIMINAÇÃO	QUANT.
01	02140	Motor WEG monofásico 1/2 CV - carcaça 48 - 60hz	01
02	00442	Polia do motor	01
03	02195	Parafuso allen 5/16 x 1/2 sem cabeça da polia do motor	01
04	01839	Correia em V A-31 do motor	01
05	01579	Anel elástico Ø 30mm	03
06	00444	Bucha de bronze do mancal	02
07	02394	Rolamento esquerdo 6206	01
08	00436	Volante	01
09	00430	Eixo excêntrico	01
10	03617	Chaveta do eixo excêntrico	01
11	00437	Catraca do volante	01
12	00438	Catraca do acoplamento	01
13	03577	Mola do eixo excêntrico	01
14	03578	Anel de encosto da mola	01
15	02474	Arruela da biela	04
16	02524	Parafuso cabeça panela philips 5 x 10 da arruela da biela	04
17	03579	Tubo da caixa de óleo completa	01
18	02184	Parafuso allen 1/4 x 1" do tubo da caixa de óleo	02
19	00435	Pino de acionamento	01
20	02130	Mola de compressão 111.711.329	01
21	00433	Suporte do pino	01
22	03580	Borracha do "L" do pedal	01
23	03581	"L" do pedal completo	01
24	01848	Cupilha 3/32 x 5/8 do pedal	02
25	02351	Porca 5mm do "L" do pedal	02
26	02636	Parafuso cabeça panela philips 5 x 16 do "L" do pedal	02
27	00446	Pedal completo	01
28	02395	Rolamento direito 6006	01
29	01599	Arruela de pressão 3/16 do "L" do pedal	02
30	02254	Parafuso sextavado 5/16 x 3/4 de fixação do motor	04
31	03618	Arruela de fixação do motor	04
32	02525	Porca 5/16 de fixação do motor	04
33	09352	Cabo PR 2 x 1mm ² da tomada	01

GARANTIA

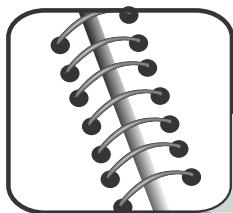
Este equipamento foi fabricado dentro da mais moderna técnica, sendo um aparelho de fácil operação. A LASSANE oferece uma GARANTIA, limitada a comprovados defeitos de fabricação, pelo prazo de 6 (seis) meses contados a partir da emissão da Nota Fiscal de Venda. Estão excluídos desta garantia quaisquer defeitos provenientes do mal uso, quedas, acidentes de qualquer natureza ou se fizer manutenção em pessoa não autorizado.

Para fazer uso da GARANTIA, o cliente deverá providenciar o envio do equipamento defeituoso, acompanhado de cópia da respectiva Nota Fiscal, para nossa fábrica localizada a Estrada da Charneca S/N, CEP 37190-000 - Três Pontas - MG e mencionar o numero abaixo:

MINIMAX LASSANE N°

Visto Controle de qualidade..... DATA:

OPÇÕES DE FERRAMENTAS



FURO REDONDO



Passo 6mm - Furo 4mm

COD. 06832



Passo 7,5mm - Furo 4mm

COD. 06838



Passo 7,5mm - Furo 5mm

COD. 06859



Passo 8mm - Furo 5mm

COD. 06865



Passo 9,5mm - Furo 5,5mm

COD. 06847



Passo 3x1" - Furo 4mm

COD. 06826



Passo 3x1" - Furo 5mm

COD. 06853



Passo 2x1" - Furo 1/4"

COD. 06815



FURO QUADRADO



Passo 6mm - Furo 3mm

COD. 06797



Passo 3x1" - Furo 4mm

COD. 06802

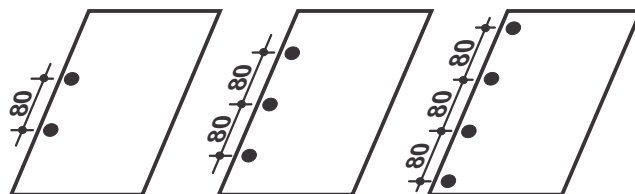


Passo 2x1" - Furo 5,4mm

COD. 06810

FICHÁRIO: Cód. 06777

OPÇÕES DE FURAÇÕES (PADRÃO)



Ø Furos



5,5mm



5/16"



1/4"

OBS.: Várias opções com uma mesma ferramenta

Fornecemos ferramentas especiais sob consulta.