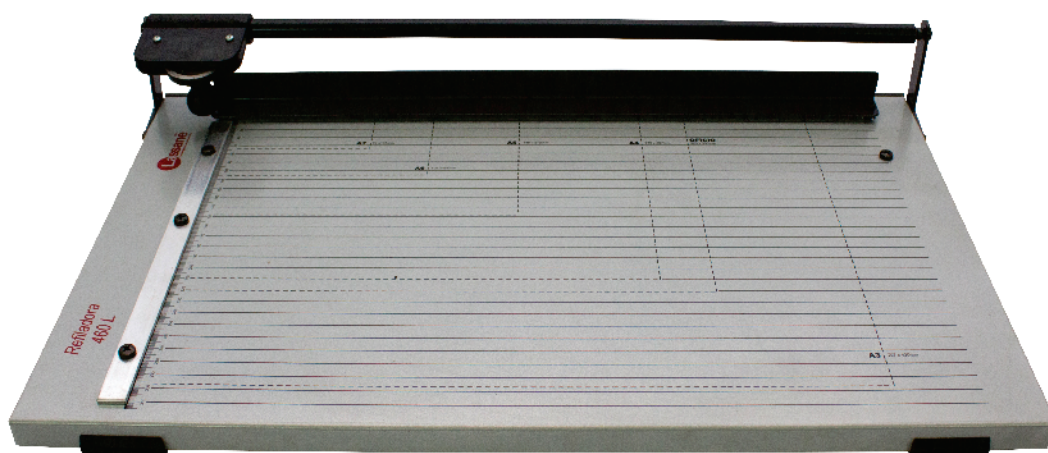


# Manual de Instruções

## REFILADORA DE MESA 460 L



[www.lassane.com.br](http://www.lassane.com.br)

A refiladora de mesa é um equipamento de fácil manuseio que permite cortes precisos, seguros e com excelente acabamento. Este modelo é utilizado para a execução de cortes de até 46 cm.

## **INSTRUÇÕES DE USO**

*Coloque o material a ser cortado sobre a base da máquina.  
Oriente-se através das escalas para determinar o tamanho da folha após o corte.*

*Movimente o carrinho cortador sobre a folha do material, pressionando contra a faca fixa.  
Nesta operação é necessário que se dê velocidade ao carrinho.*

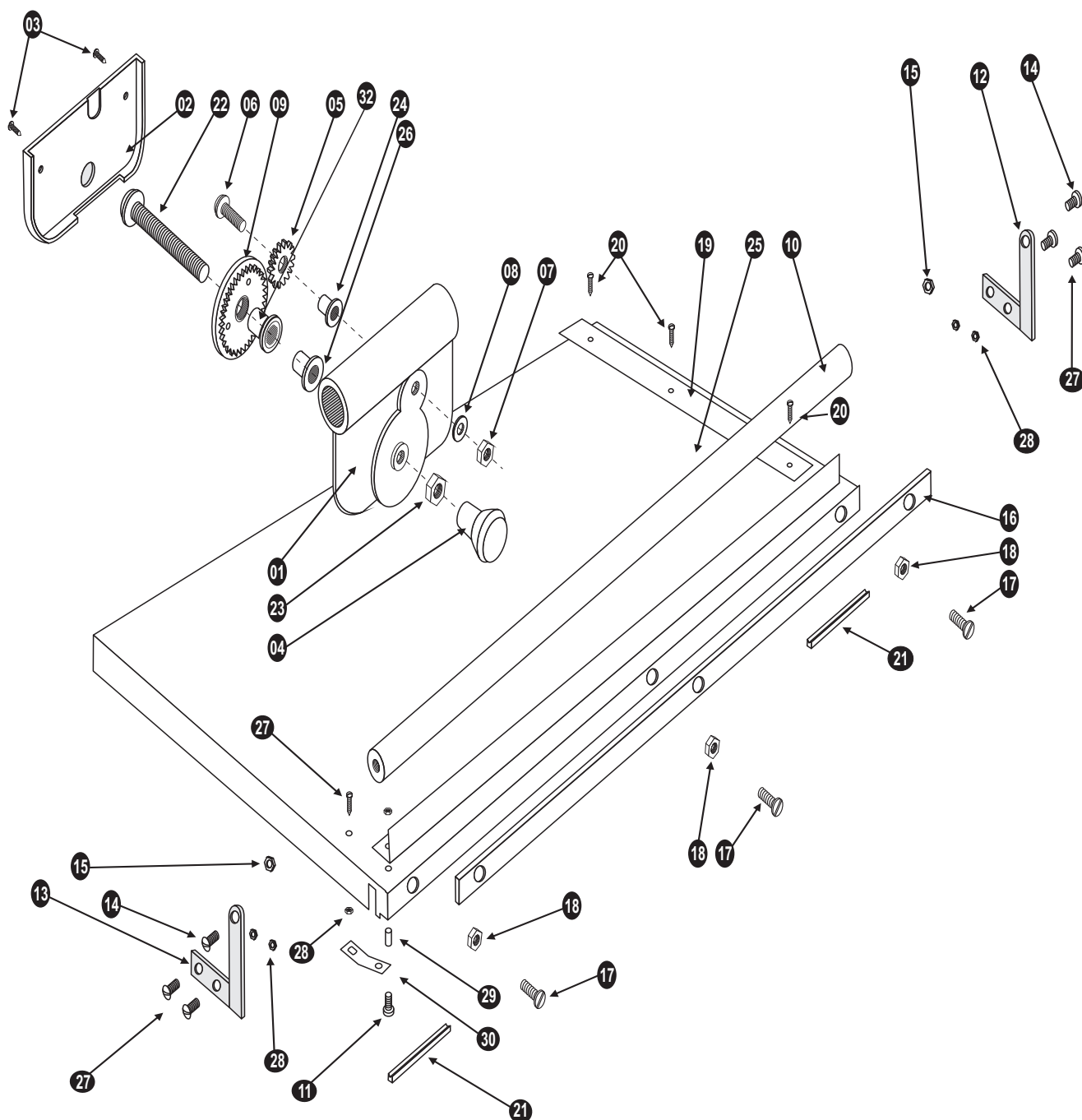
## **OBSERVAÇÕES IMPORTANTES**

*Corte por vez, a quantidade possível de folhas do material para obter um serviço perfeito (5 ou 6 folhas de papel 75g / m<sup>2</sup>)*

*Cuidado ao transportar ou carregar o equipamento.  
A faca da REFILADORA DE MESA LASSANE é super afiada.  
Não deixe este equipamento ao alcance das crianças.*

*Após muito uso, será necessário a troca da faca circular. Envie-nos o equipamento para nosso Departamento Técnico.*

# CONJUNTO GERAL



REF.	CÓD.	DISCRIMINAÇÃO	QUANT.
01	63021	Carro movel	01
02	63021	Tampa do carro movel	01
03	02181	Parafuso auto atarr. 2.9 x 9.5mm tampa	02
04	64829	Cabo puxador	01
05	00622	Engrenagem pequena	01
06	02222	Parafuso cab. Red. 5/32 x1/2 e. Pequena	01
07	02349	Porca 5/32' da engrenagem pequena	01
08	01608	Arruela 5/32' da engrenagem pequena	01
09	0619	Disco de corte c/ Engrenagem	01
10	00626	Haste guia - 460	01
11	02216	Parafuso philips 5x12	01
12	26509	Suporte direitor	01
13	26509	Suporte esquerdo	01
14	02636	Parafuso cab. pan. 5x16mm suporte	02
15	02351	Porca 5 mm do suporte	06
16	00650	Faca fixa longitudinal 460	01
17	27498	Parafuso cab. chata philips 5 x10 da faca	03
18	02351	Porca 5mm da faca	03
19	60150	Régua 460	01
20	02181	Paraf. 5x10 mm cab.pan.da régua	03
21	65761	Frisos de borracha 360	02
22	02178	Parafuso cab. Red. 3/16 x 1- 1/4 e. Central	01
23	04038	Porca 3/16" do eixo central	01
24	00624	Bucha menor do eixo pinhão	01
25	03558	Base da chapa 460	01
26	00623	Bucha do Eixo Central	01
27	02181	Parafuso philips 5x10 mm	05
28	02351	Porca 5 mm	04
29	02964	Espaçador da prensa	02
30	00632	Mola	02

# Dados Técnicos

Dimensões: comprimento, largura, altura.

Máquina: 58 x 33 x 9 cm

Área de trabalho: 46 x 31,5 cm

Extensão de corte: 46 cm

Capacidade de corte: 5 folhas 75mg/m<sup>2</sup>

Peso: 3,320 kg

## GARANTIA

Este equipamento foi fabricado dentro da mais moderna tecnologia, sendo um aparelho de fácil operação. A LASSANE oferece uma garantia pelo prazo de 6(seis) meses contados a partir da Venda, já incluindo a garantia de 3(três) meses prevista pelo Art. 26 do Código de Defesa do Consumidor- Lei 8078/90.

Sendo excluídos desta garantia quaisquer defeitos provenientes do mal uso, quedas, acidentes de qualquer natureza ou se fizer manutenção em pessoal não autorizada.

Para fazer uso da GARANTIA, o cliente deverá providenciar o envio do equipamento defeituoso, acompanhado de cópia da respectiva Nota Fiscal, para nossa fábrica localizada na Avenida Joana Silveira da Cruz Brito, n° 601, Bairro Século CEP 37190-000 -Três Pontas - MG ou Rua Machado de Assis, n° 753 Aclimação - 04106 - 011 - São Paulo.

A LASSANE não arca com despesas de transporte.