

Manual de Instruções

Espiramatic



www.lassane.com.br

Espiramatic

CUIDADOS ESPECIAIS

- 1 - COLOQUE SUA ESPIRAMATIC LASSANE SOBRE UMA MESA DE TRABALHO ESTÁVEL E SEGURA PARA PREVENIR QUEDA QUE PODE CAUSAR DANOS PESSOAIS E DANIFICAR A UNIDADE.
- 2 - USE A MÁQUINA SOMENTE PARA PERFURAR E ENCADERNAR PAPEIS E CAPAS DE DOCUMENTOS DE ACORDO COM AS ESPECIFICAÇÕES INDICADAS.
- 3 - TESTE SEMPRE A MÁQUINA COM ALGUM TIPO DE PAPEL ANTES DE PERFURAR O DOCUMENTO FINAL PRA VERIFICAR A MARGEM SELECIONADA.
- 4 - ESVASIE E LIMPE A GAVETA DE RESÍDUOS REGULARMENTE.
- 5 - LEVANTE A MÁQUINA PELO FUNDO, NÃO PELA TAMPA OU ALAVANCAS.
- 6 - MANUTENÇÃO NÃO AUTORIZADA NÃO É

Espiramatic

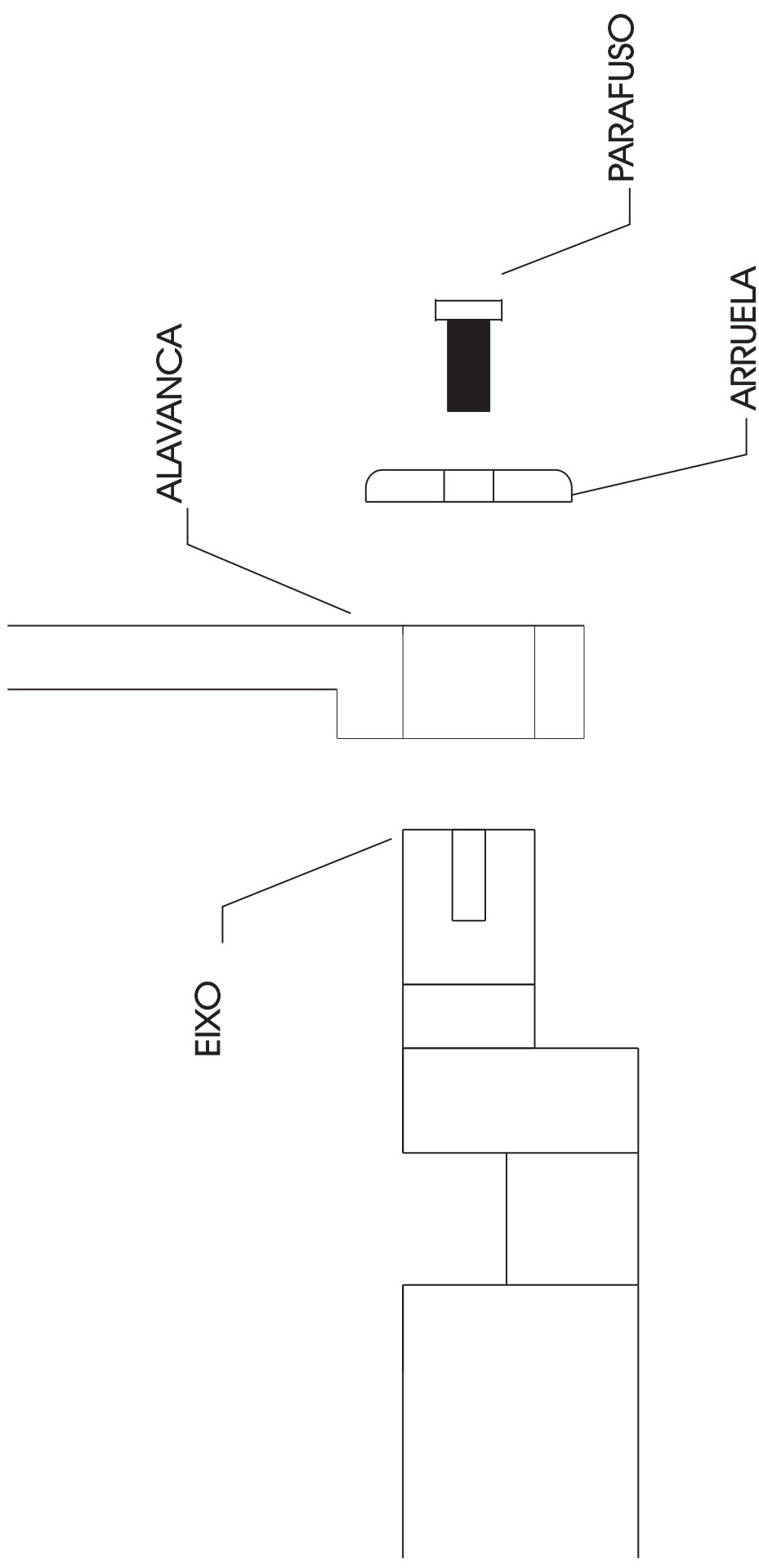
Ajuste de Profundidade:

O guia de ajuste de profundidade permite a encadernação de um número de folhas de acordo com a tabela de encadernação na tampa traseira.

Puxe o controle de encadernação de 1 a 4 de acordo com número em serem encadernadas. (Fig. Abaixo)



INSTRUÇÕES PARA FIXAÇÃO DA ALAVANCA



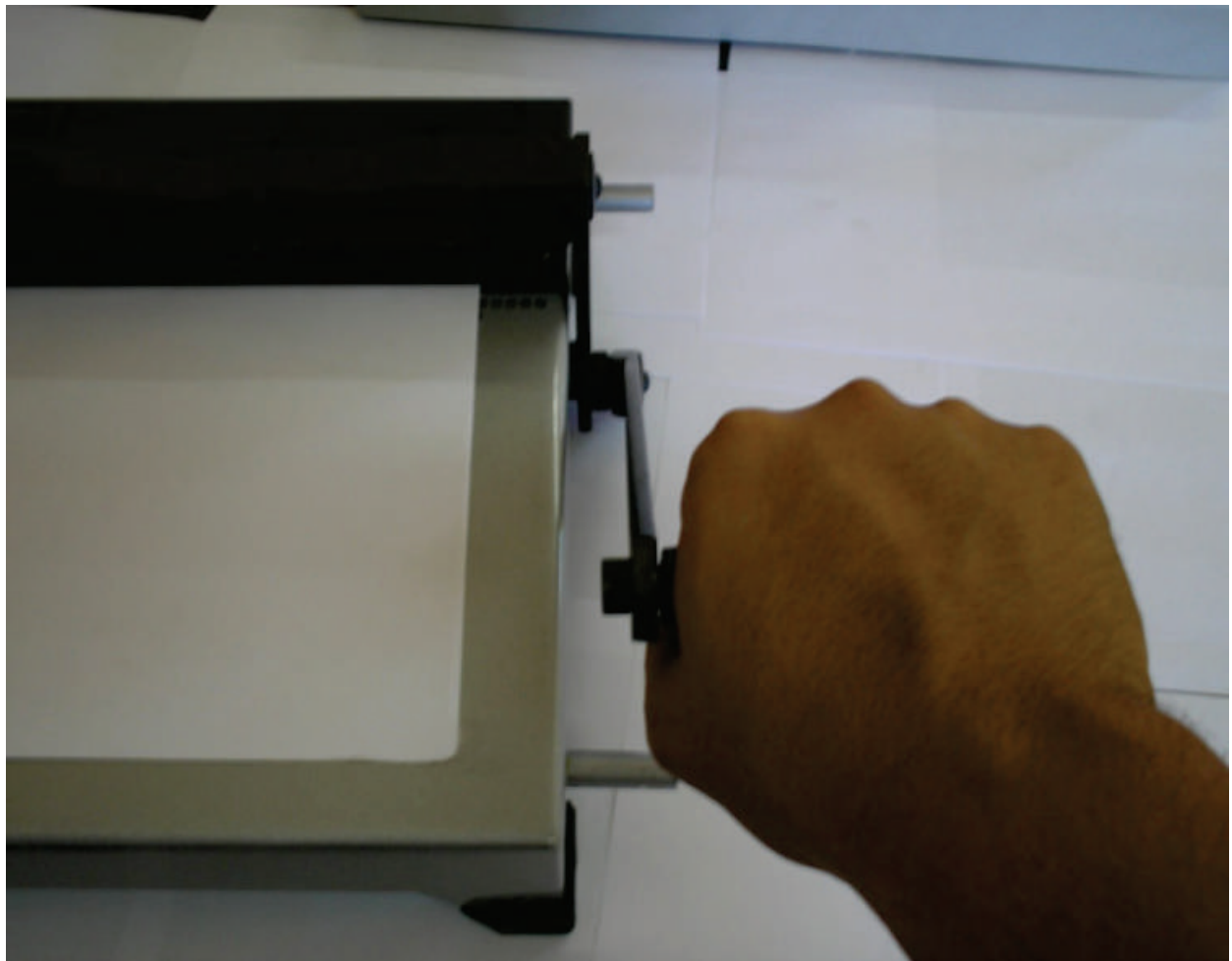
OBS.: APORTE O PARAFUSO DE ACORDO COM O DESENHO ACIMA

Espiramatic

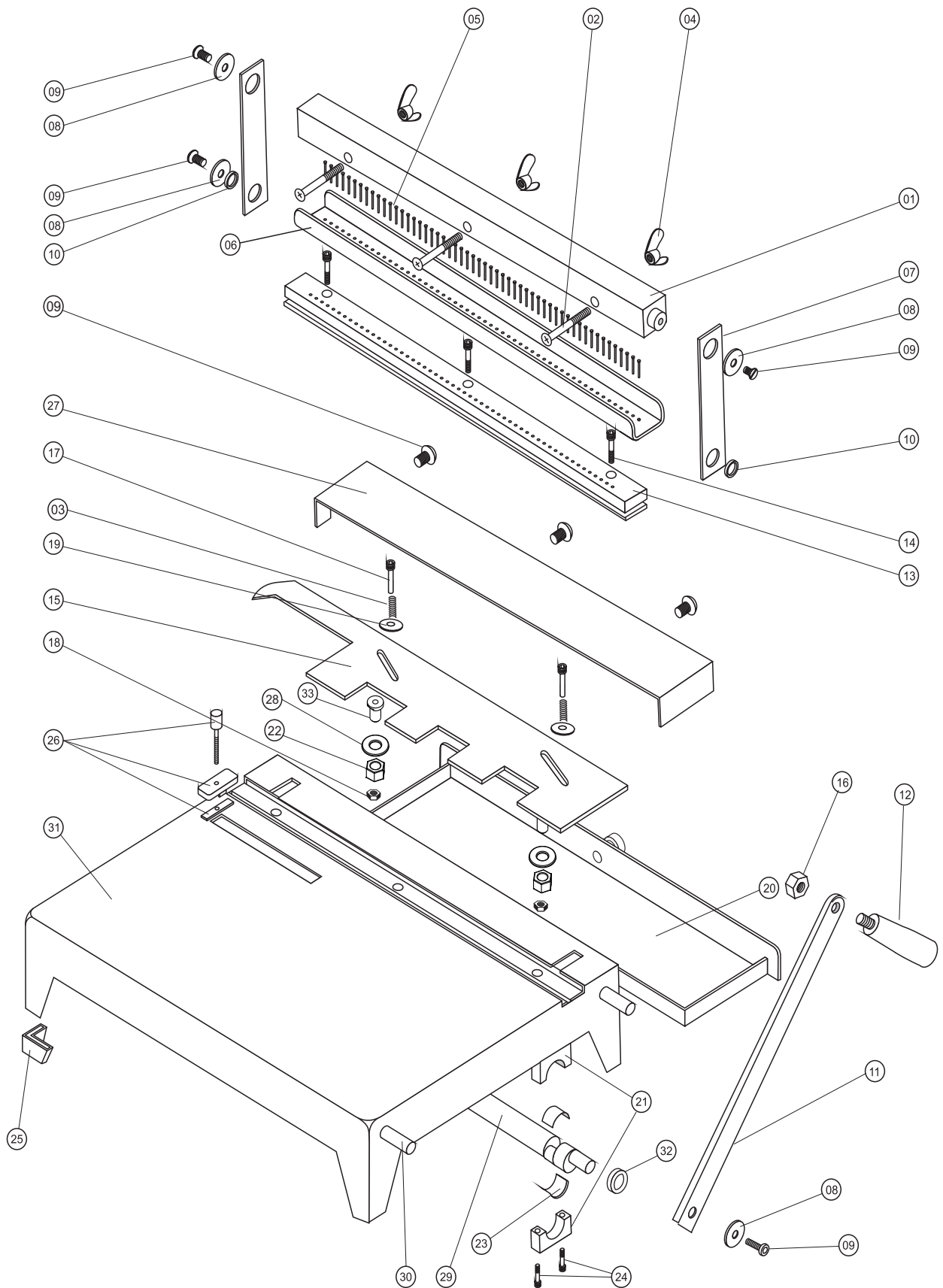
Perfuração:

Com a alavanca para cima, alinhe as folhas ou capas a serem perfuradas e as coloque no canal de perfuração e certifique-se que estejam alinhadas ao controle de profundidade.

Puxe a alavanca até que ela chegue ao seu encosto final, pode-se furar até 20 folhas de 75 grs por vêz. (Fig. Abaixo)
Mova a alavanca para cima e remova o documento perfurado.



Espiramatic



Ref.	Código	Descrição	Quant.
01	62457	Metalon	1
02	27128	Parafuso cabeça panela M5x40 philips	3
03	04062	Mola	2
04	28020	Porca Borboleta 5mm	3
05	07539	Punções	60
06	00413	Calha das Punções	1
07	00368	Biela	2
08	02474	Arruela da Biela	4
09	02524	Parafuso Philips cabeça panela 5x10 mm	7
10	64052	Bucha de Latão da Biela 8 mm	2
11	00369	Alavanca de Ferro	1
12	00374	Cabo plástico	1
13	07956	Matriz	1
14	02184	Parafuso Allen 1/4" x 1" da Matriz	3
15	62597	Escala de Profundidade	1
16	02525	Porca Sextavada 5/16	1
17	02188	Parafuso Allen 3/16" x 1" da Escala	2
18	04857	Porca Sextavada 3/16" x 3/8" da Escala	2
19	01605	Arruela Lisa 3/16" da Escala	2
20	63832	Gaveta	1
21	61325	Mancal espiramatic	2
22	02525	Porca 5/16" da Bucha	2
23	00372	Bucha do Mancal	4
24	02184	Parafuso Allen 1/4" x 1" do Mancal	4
25	00401	Pé de Borracha	4
26	09631	Margeador Completo	1
27	63833	Tampa Traseira	1
28	01607	Arruela Lisa 5/16" da Bucha	2
29	00367	Eixo Excêntrico	1
30	00399	Limitador da Alavanca	2
31	62488	Base de Chapa	1
32	04473	Bucha de Nylon	1
33	26326	Bucha de Regulagem da Escala	2

Dados Técnicos

Dimensões: comprimento, largura, altura.

Máquina: 45 x 57 x 17 cm

Área de trabalho: 36 x 25 cm

Extensão de perfuração: 36 cm

Quantidade de furos: 60

Capacidade de perfuração: 20 folhas

Peso Líquido: 11,350 kg

Ajuste de margem: 2 até 8 mm

GARANTIA

Este equipamento foi fabricado dentro da mais moderna tecnologia, sendo um aparelho de fácil operação. A LASSANE oferece uma garantia pelo prazo de 6(seis) meses contados a partir da Venda, já incluindo a garantia de 3(três) meses prevista pelo Art. 26 do Código de Defesa do Consumidor- Lei 8078/90. Sendo excluídos desta garantia quaisquer defeitos provenientes do mal uso, quedas, acidentes de qualquer natureza ou se fizer manutenção em pessoal não autorizada.

Para fazer uso da GARANTIA, o cliente deverá providenciar o envio do equipamento defeituoso, acompanhado de cópia da respectiva Nota Fiscal, para nossa fábrica localizada na Avenida Joana Silveira da Cruz Brito, nº 601, Bairro Século CEP 37190-000 -Três Pontas–MG ou Rua Machado de Assis, nº 753 Aclimação - 04106 - 011-São Paulo

A LASSANE não arca com despesas de transporte.