

Manual de instruções

Duplomatic Conjugada

3x1



www.lassane.com.br

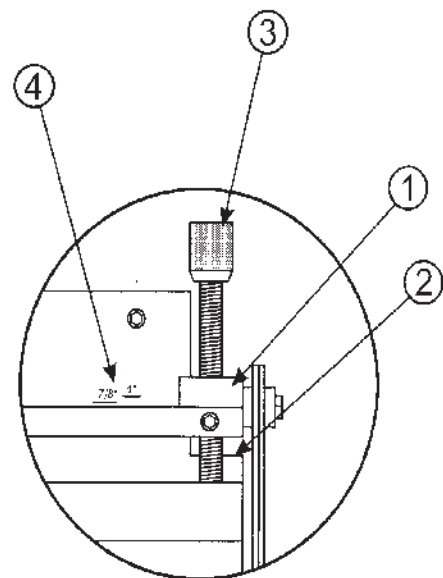
**Parabéns!
Você acaba de
adquirir um
produto de alta
qualidade,
da marca
LASSANE.
Desenvolvido
com todo
carinho,
pensando na
sua segurança
e conforto.**

Duplomatic Conjugada

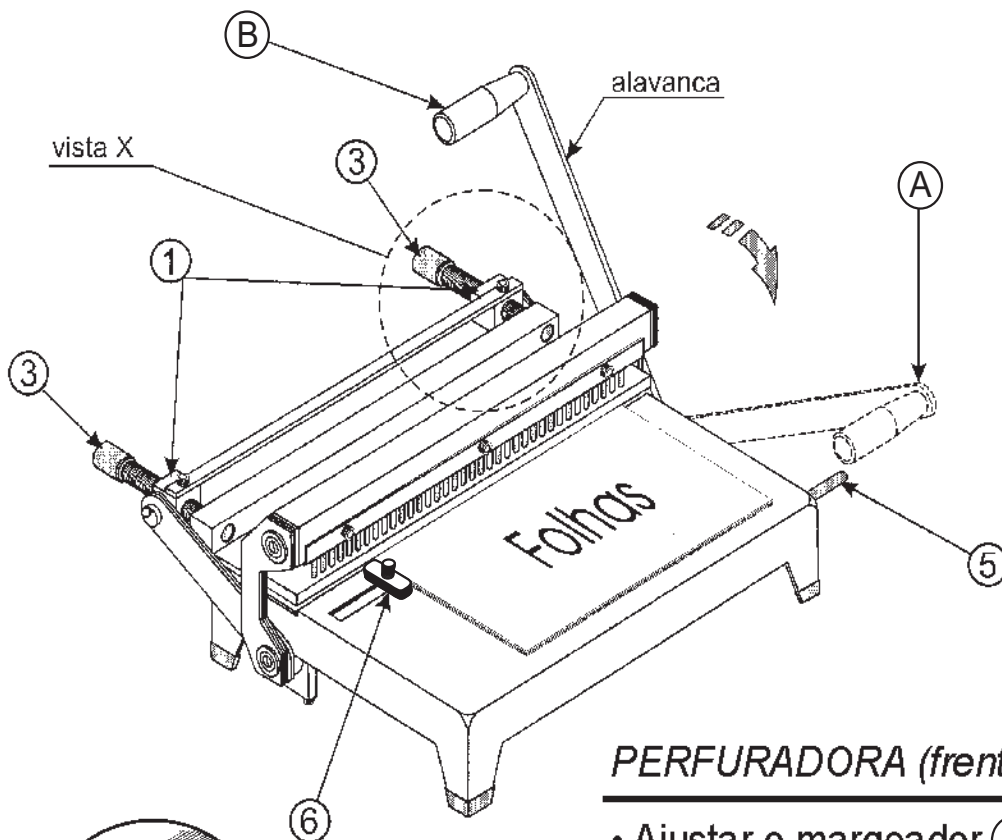
Manual de Operações

FECHAMENTO WIRE-O (traseira)

- Colocar a alavanca no sentido (B)
- Verificar se os dois quadrados (1) estão encostados na base (2), se não estiver aperte mais a alavanca no sentido (A) até encostá-los
- Ajustar os dois parafusos (3) na medida desejada do wire-o (4)
- Voltar a alavanca no sentido (B) para colocação do wire-o com as folhas, conforme *fig. C* e acionar a alavanca no sentido (A) até seu encosto (5)



Vista X



PERFURADORA (frente)

- Ajustar o margeador (6) na posição desejada
- Colocar a alavanca na posição (B)
- Colocar as folhas a serem perfuradas encostadas no fundo e no margeador (6)
- Acionar a alavanca no sentido (A) para perfuração

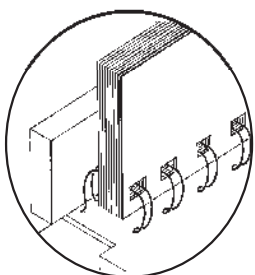
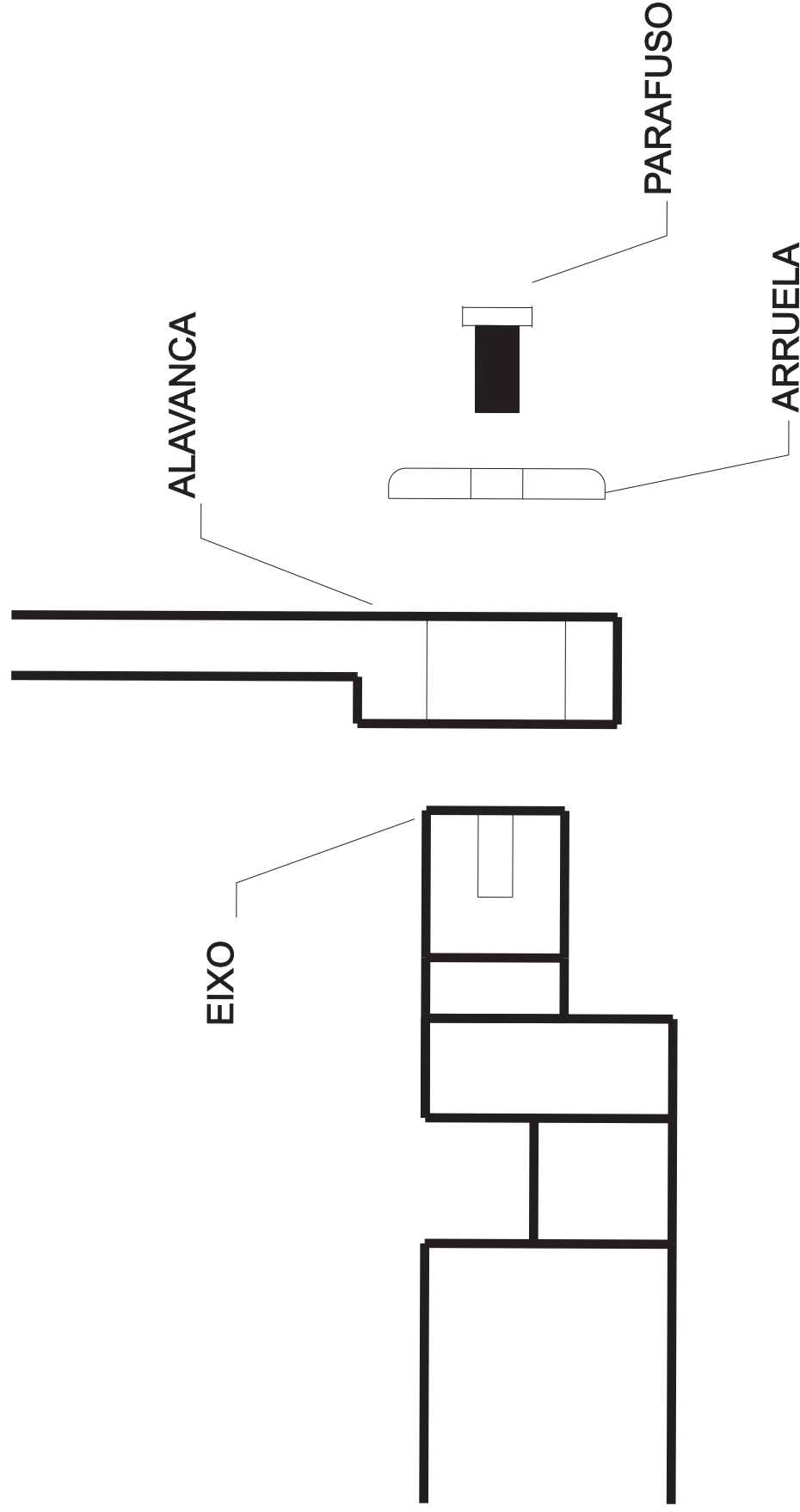
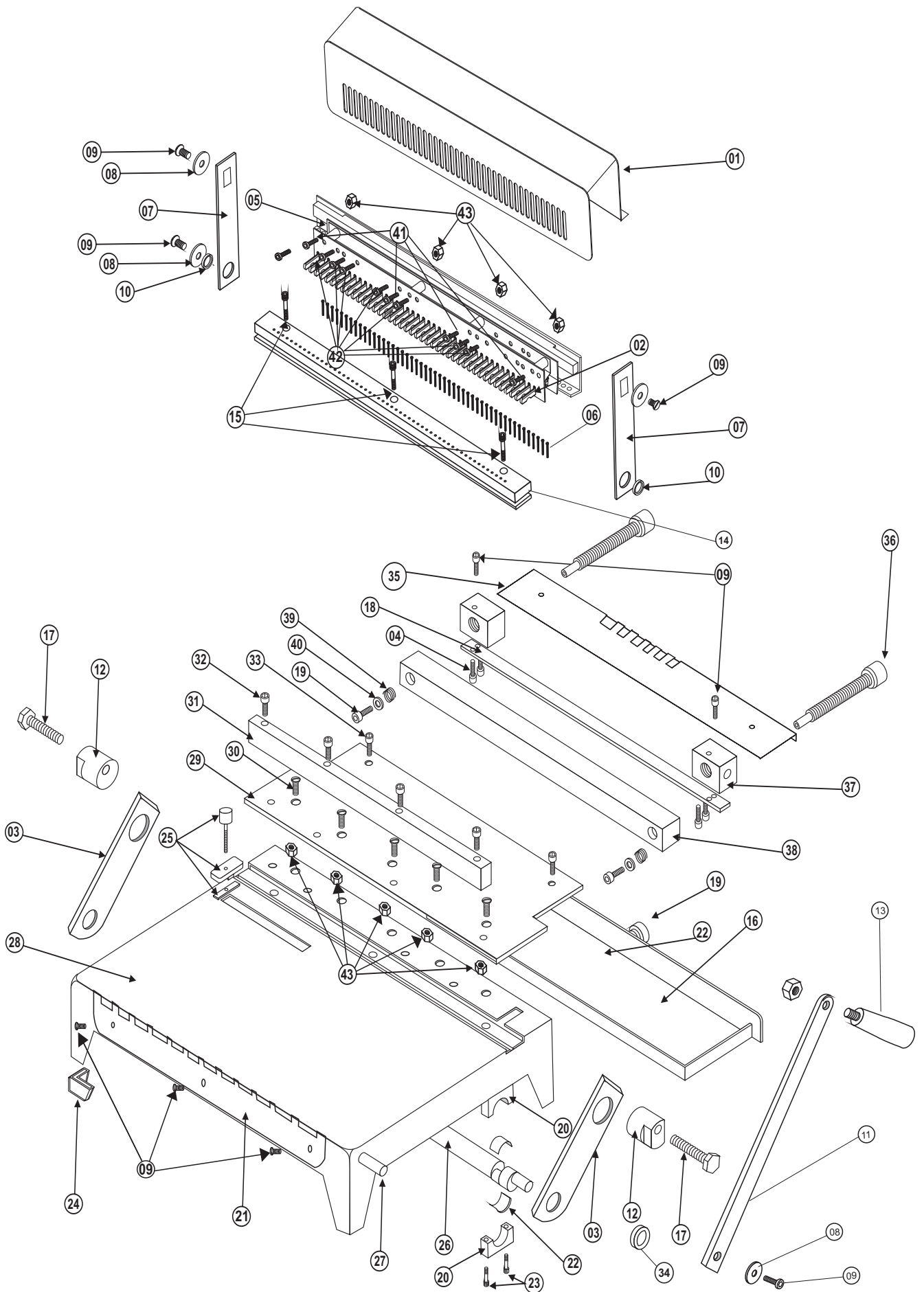


Fig. C

INSTRUÇÕES PARA FIXAÇÃO DA ALAVANCA



OBS.: APERTE O PARAFUSO DE ACORDO COM O DESENHO ACIMA



REF.	CÓDIGO	DESCRIÇÃO	QUANT.
01	63508	Tampa superior	01
02	62533	Conjunto seletor	01
03	00392	Biela de fechamento	02
04	03093	Parafuso allen 1/4 x 5/8" do apoio do mancal	04
05	OBS. 1	Calha	01
06	OBS. 2	Punções	42
07	25731	Biela de perfuração	02
08	02474	Arruela da biela	04
09	02524	Parafuso philips cabeça panela 5x10mm	12
10	03811	Bucha de latão da biela	02
11	00369	Alavanca de ferro	01
12	65303	Excêntrico	02
13	00374	Cabo plástico	01
14	OBS. 3	Matriz	01
15	02199	Parafuso allen 1/4"x1.1/4" da matriz	03
16	63832	Gaveta	01
17	02180	Parafuso sextavado 1/4" x 1" do excêntrico	02
18	03809	Apoio do mancal	01
19	02200	Parafuso allen com cabeça 3/16" x 1/2" do apertador móvel	02
20	62540	Mancal	02
21	63928	Pente	01
22	00372	Bucha do mancal	04
23	02184	Parafuso allen 1/4"x1" do mancal	04
24	00401	Pé de Borracha	04
25	09631	Margeador completo	01
26	00410	Eixo excêntrico	01
27	35857	Limitador da alavanca	01
28	00381	Base de chapa	01
29	00385	Chapa traseira	01
30	02177	Parafuso fenda cabeça chata 5x10 da chapa traseira	05
31	00386	Apertador fixo	01
32	02189	Parafuso allen com cabeça 3/16"x1.1/4" do apertador fixo	04
33	02200	Parafuso allen com cabeça 3/16"x1/2" do limitador	02
34	04473	Bucha de nylon	01
35	59347	Tampa traseira	01
36	65325	Varão rosqueado completo	02
37	63959	Mancal de fechamento	02
38	00400	Apertador móvel	01
39	02896	Mola do apertador móvel	02
40	02834	Arruela do apertador móvel	02
41	27128	Parafuso cab. pan. M5x40	04
42	02192	Parafuso allen c/ cabeça 3/16" x 3/8"	07
43	02351	Porca M5	04
44	04857	Porca 3/16"	04

Observações

Calha	Código
3x1 redondo	04870
3x1 quadrado	64657
Punções	
3x1 redondo	68010
3x1 quadrado	68009
Matriz	
3x1 redondo	60263
3x1 quadrado	35555

Dados Técnicos

Dimensões: comprimento, largura, altura.

Máquina: 57x64x18 cm

Área de trabalho: 36 cm x 22 cm

Extensão de perfuração: 36 cm

Quantidade de furos: 28

Capacidade de perfuração: para furos redondos 20 folhas

Para furos quadrados 15 folhas

Fechamento de duplo anel: ¼" a 1 ¼"

Peso Líquido: 20 kg

GARANTIA

Este equipamento foi fabricado dentro da mais moderna tecnologia, sendo um aparelho de fácil operação. A LASSANE oferece uma garantia pelo prazo de 6(seis) meses contados a partir da Venda, já incluindo a garantia de 3(três) meses prevista pelo Art. 26 do Código de Defesa do Consumidor- Lei 8078/90. Sendo excluídos desta garantia quaisquer defeitos provenientes do mal uso, quedas, acidentes de qualquer natureza ou se fizer manutenção em pessoal não autorizada.

Para fazer uso da GARANTIA, o cliente deverá providenciar o envio do equipamento defeituoso, acompanhado de cópia da respectiva Nota Fiscal, para nossa fábrica localizada na Avenida Joana Silveira da Cruz Brito, nº 601, Bairro Século CEP 37190-000 -Três Pontas-MG ou Rua Machado de Assis, nº 753 Aclimação - 04106 - 011-São Paulo

A LASSANE não arca com despesas de transporte.

Outros produtos Lassane

- * Bobina de filamento em PVC
- * Bobina de polietileno
- * Canaletas
- * Capas de acetato
- * Capas PP/PVC
- * Duplo anel (Wire-o)
- * Espirais
- * Filme de polaseal
- * Garras plásticas
- * Máquinas elétricas industriais
- * Máquinas elétricas semi industriais
- * Máquinas manuais
- * Máquinas para acabamentos
- * Pendentes para calendários
- * Transparências para retroprojeção

Mais informações:

www.lassane.com.br

SP: Rua Machado de Assis, 753
Aclimação - 04106 - 011 - São Paulo
Tel.: 55 11 5549-8511
Fax.: 55 11 5571-6005

MG: Av. Joana Silveira da Cruz Brito, 601
Bairro Século CEP 37190-000 -Três Pontas - MG.
Tel.: 55 35 3265-8500
Fax.: 55 35 3265-8504