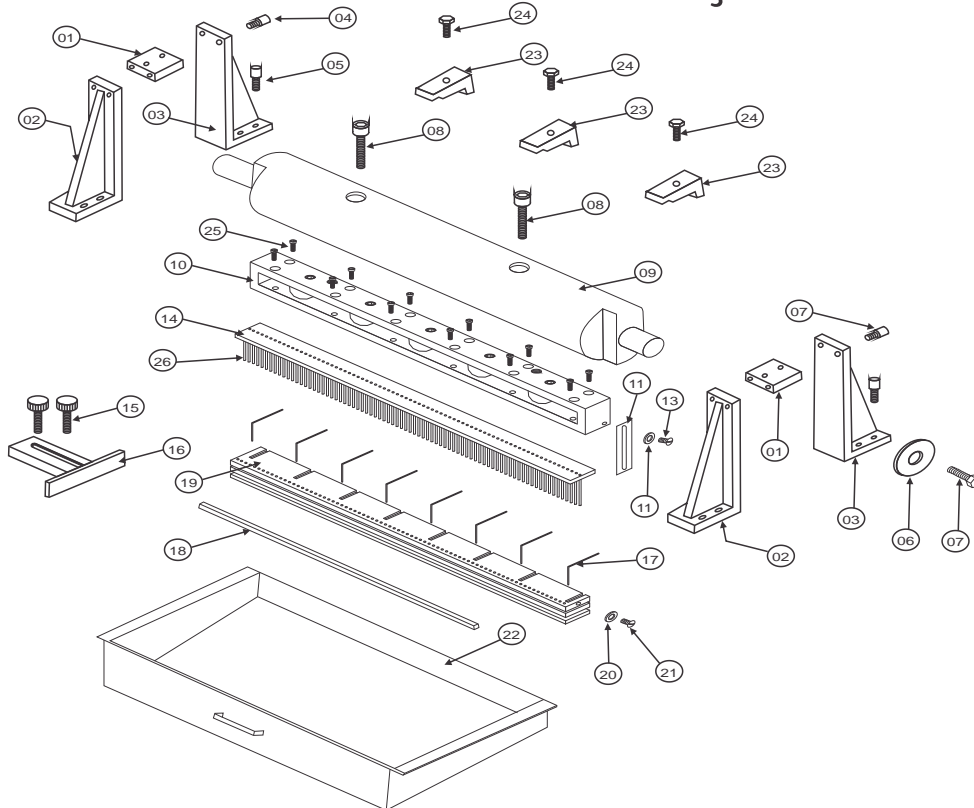


CONJUNTO DE PERFURAÇÃO - PL-2



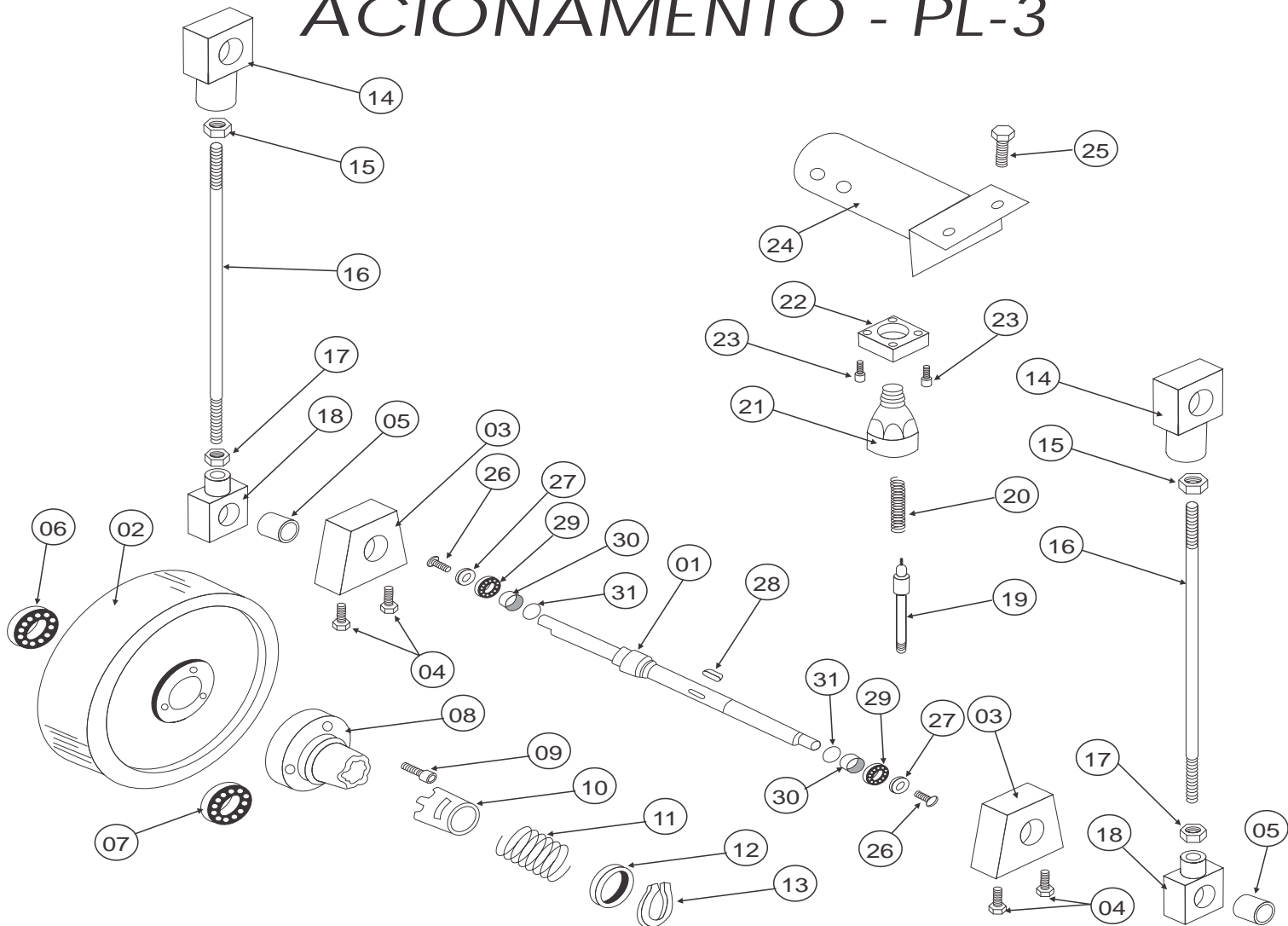
Ref.	Código	Nome	Quantidade
01	03691	Calço das colunas	02
02	03692	Colunas frontais	02
03	03693	Colunas traseiras	02
04	02191	Paraf. Allen 3/16" x 3/4"	08
05	02184	Paraf. Allen 1/4" x 1"	16
06	03694	Arruela do Travessão	02
07	02169	Paraf. Cab. Panela philip 8 x 16	02
08	02207	Paraf. Allen 3/8" x 3"	02
09	03695	Travessão	01
10	03698	Suporte do Pente	01
11	03700	Guia laterais do conjunto	02
12	01608	Arruela lisa 5/32"	06
13	02233	Paraf. Cab. redonda das guias 5/32 x 3/8"	02
14	03821	Pente p/ perfuração redonda (Espiral)	01
15	03701	Botão de aperto do margeador	02
16	03702	Margeador	01
17	03703	Pino de Regulagem (Papel)	08
18	03704	Perfil de borracha p/ proteção na gaveta	01
19	Pag. 5	Matriz p/ perfuração redonda (Espiral)	01
20	01608	Aruela Lisa 5/32"	06
21	02232	Paraf. Cab. Redonda 5/32 x 1/4"	02
22	03706	Gaveta	01
23	03708	Calço da matriz	03
24	02201	Paraf. Allen - 3/8" x 2"	03
25	02191	Paraf. Allen - 3/16 x 3/4	12
26	Obs.: 01	Punções	-

OBS. 1
 09359 - Punções 4mm (redondo)
 10064 - Punções 5,5 mm (redondo)

04902 - Punções 5mm (redondo)
 10184 - Punções 5,4 mm (quadrado)

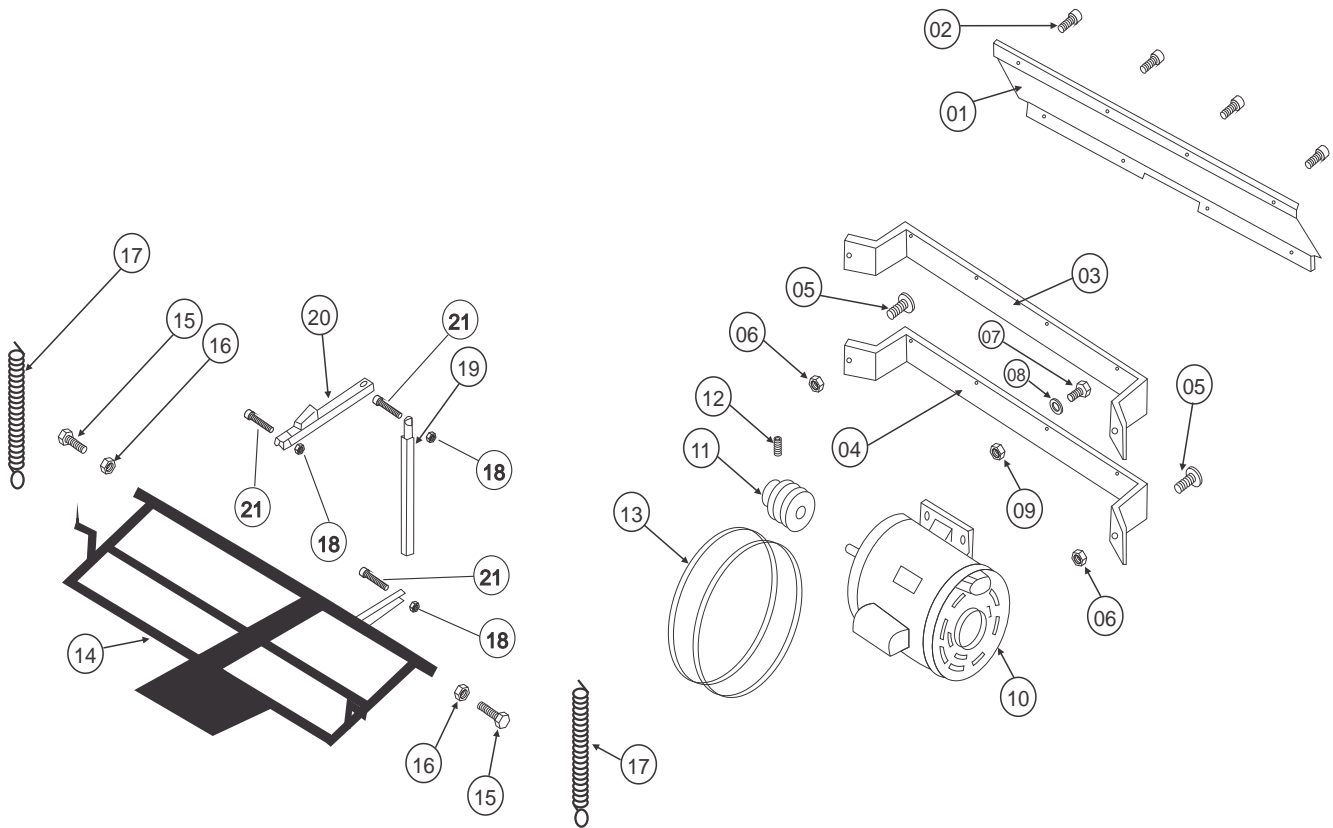
09071 - Punções 4 mm (quadrado)

CONJUNTO DO SISTEMA DE EIXO E ACIONAMENTO - PL-3



Ref.	Código	Nome	Quant.
01	03710	Eixo Excêntrico	01
02	03713	Volante	01
03	03716	Mancal	02
04	02244	Paraf. Cab. Sext. 1/2" x 2 1/4"	08
05	03719	Bucha Bronze da Biela	02
06	02402	Rolamento do lado esq. do volante nº 6008 2RS	01
07	02402	Rolamento do lado dir. do volante nº 60082RS	01
08	03722	Catraca do volante	01
09	02193	Paraf. Allen 3/8"x 1"	03
10	03725	Catraca de acoplamento	01
11	03727	Mola de pressão da catraca de acoplamento	01
12	03730	Arruela da mola da catraca	01
13	01578	Anel elástico de retenção da mola.	01
14	03676	Biela do Travessão	02
15	03655	Porca sext. 7/8" rosca direita	02
16	03680	Varão regulador da altura do pente	02
17	03654	Porca sext. 7/8" rosca esquerda	02
18	03682	Biela do eixo Excêntrico	02
19	03689	Pino de acionamento da catraca	01
20	02130	Mola de comp. do pino de acionamento	01
21	03657	Suporte da mola e pino	01
22	03667	Base do suporte	01
23	02192	Paraf. Allen 3/16"x 3/8"	04
24	03661	Protetor da Catraca	01
25	02210	Paraf. Allen 5/16" x 1"	04
26	02169	Paraf. Cab. panela 8 x 16	02
27	03694	Arruela lisa da biela do Eixo	02
28	03666	Chaveta da catraca de acoplamento	01
29	02374	Rolamento 2207 2RS	02
30	03768	Bucha de encosto do Rolamento	02
31	01577	Anel Elástico	02

CONJUNTO DO ACIONAMENTO - PL-4



Ref.	Código	Nome	Quant.
01	03852	Tampa Traseira	01
02	02216	Paraf. Cab. Panela Philips 5 x 12	08
03	03735	Suporte Superior do Motor	01
04	03735	Suporte Inferior do Motor	01
05	02219	Paraf. Cab. Chata 3/8"x 1"	04
06	02354	Porca Sext. 3/8"	04
07	02252	Paraf. Cab. Sext. 5/16" x 1"	04
08	03618	Arruela do paraf. de fixação do motor	08
09	02525	Porca Sext. 5/16"	04
10	02137	Motor de 1/2 CV - 1740 RPM	01
11	03737	Poiia do Motor	01
12	02195	Paraf. Allen s/cab. 5/16 x 1/2"	01
13	01840	Correia "V"	02
14	03664	Pedal	01
15	02251	Paraf. Cab. Sext. 3/8" x 1 1/4"	02
16	02354	Porca Sext. 3/8"	02
17	03740	Mola do pedal	01
18	04857	Porca 3/16"	03
19	03678	Haste de Acionamento Vertical	01
20	03734	Haste de Acionamento Horizontal	01
21	02191	Parafuso allen 3/16 x 3/4	03

GARANTIA

Este equipamento foi fabricado dentro da mais moderna técnica, sendo um aparelho de fácil operação. A LASSANE oferece uma GARANTIA, limitada a comprovados defeitos de fabricação, pelo prazo de 6 (seis) meses contados a partir da emissão da Nota Fiscal de Venda. Estão excluídos desta garantia quaisquer defeitos provenientes do mal uso, quedas, acidentes de qualquer natureza.

É de responsabilidade do cliente o transporte de ida e volta do equipamento.

Para fazer uso da GARANTIA, o cliente deverá providenciar o envio do equipamento defeituoso, acompanhado da Nota Fiscal, para nossa fábrica localizada a Estrada da Charneca S/N, CEP 37190-000 - Três Pontas - MG, e mencionar o número abaixo:

PERFURAMAX LASSANE Nº.....

Visto Controle de Qualidade.....DATA: