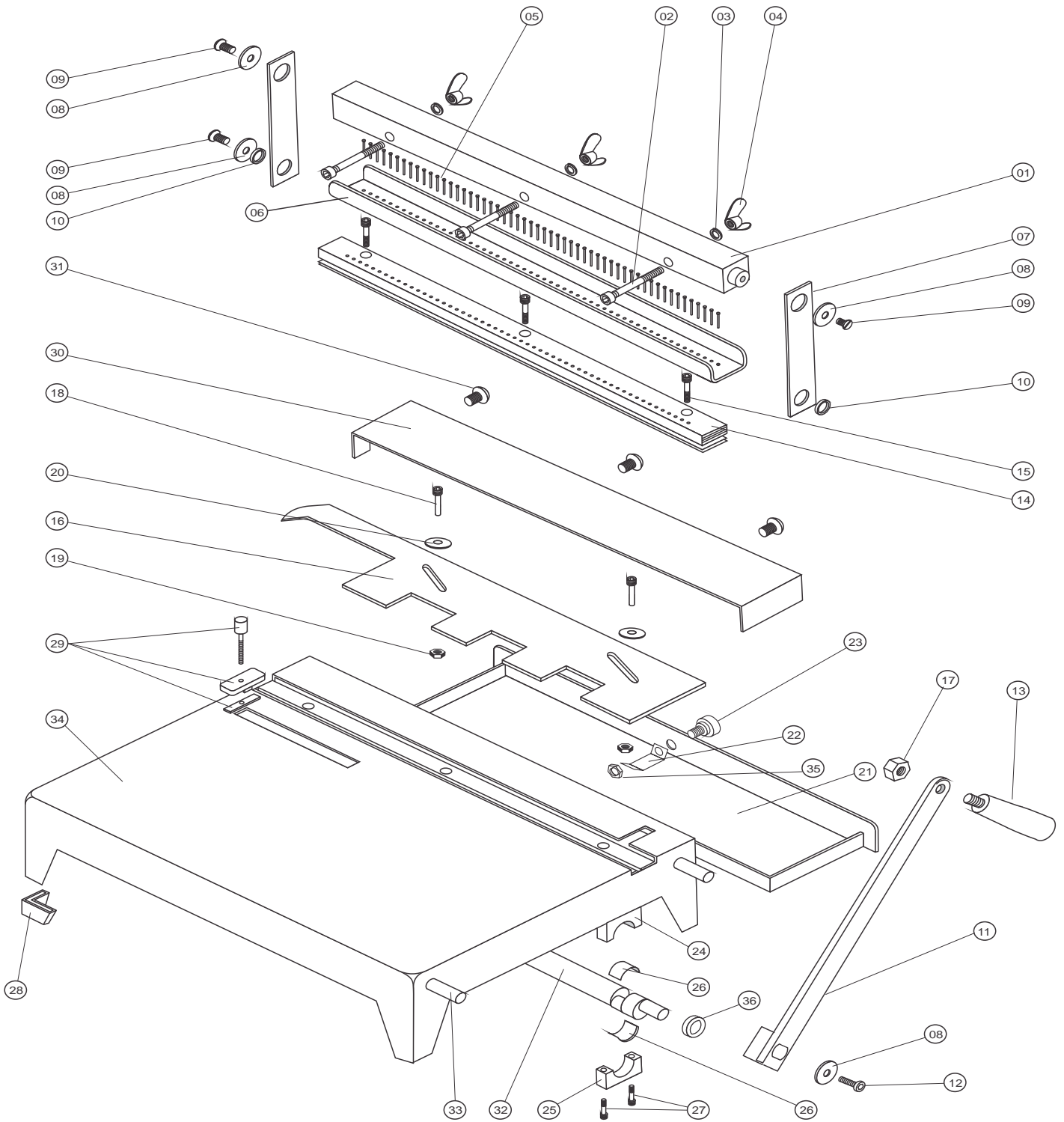
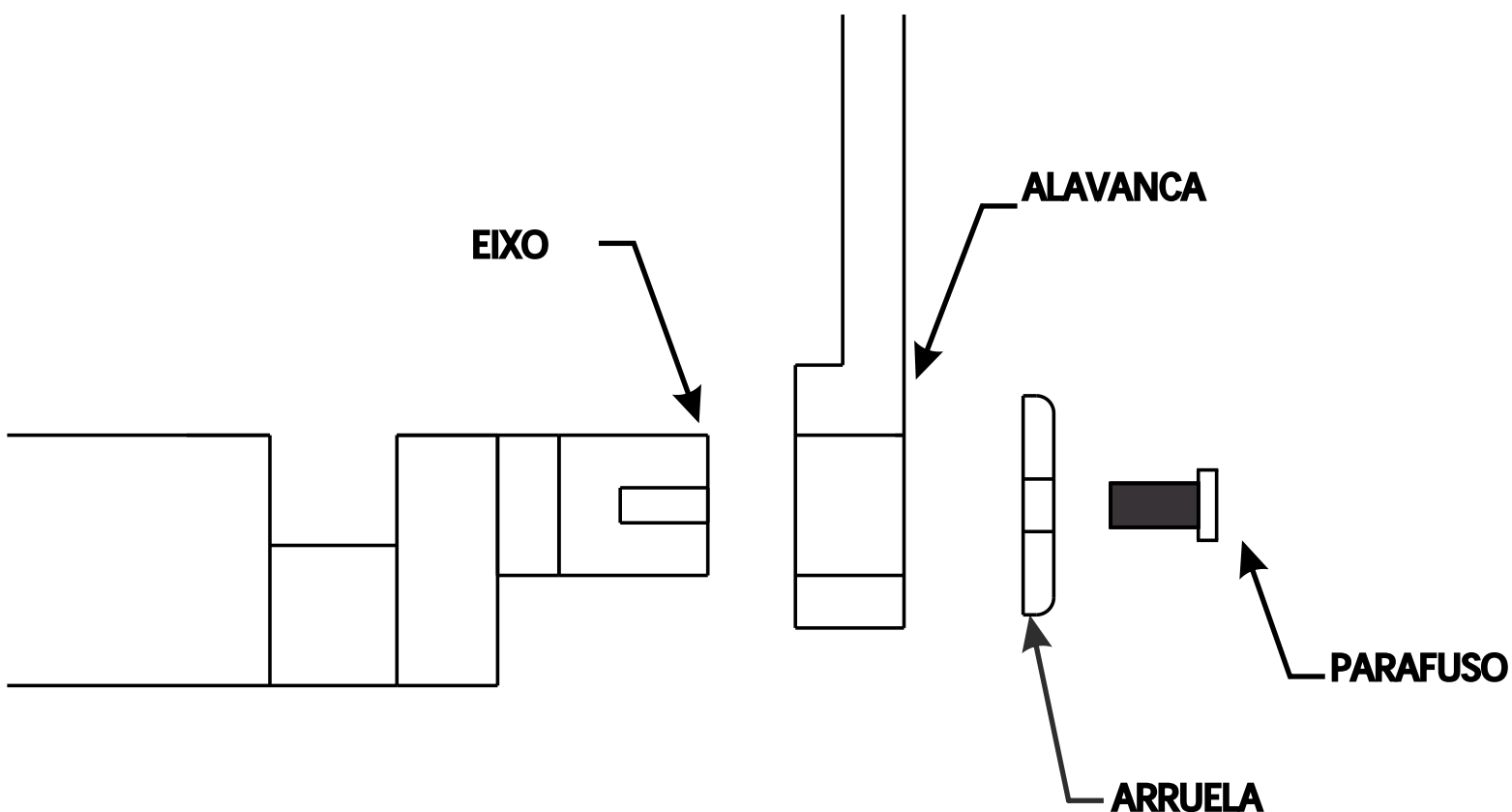


ESPIRAMATIC OFICIO - CONJUNTO GERAL



REF.	CÓDIGO	DESCRIÇÃO	QUANT.	REF.	CÓDIGO	DESCRIÇÃO	QUANT.
01	03760	FERRO QUADRADO	1	19	04857	PORCA SEXTAVADA 3/16" x 3/8" DA ESCALA	2
02	02205	PARAFUSO ALLEN 3/16" x 1 1/2" FERRO QUADRADO	3	20	01605	ARRUELA LISA 3/16" DA ESCALA	2
03	01599	ARRUELA PRESSAO 3/16" FERRO QUADRADO	3	21	03742	GAVETA	1
04	02523	PORCA BORBOLETA 3/16" FERRO QUADRADO	3	22	00412	MOLA DA GAVETA	1
05	07391	PUNCOES	54	23	00391	BOTAO DA GAVETA	1
06	00414	CALHA DAS PUNCOES	1	24	03756	MANCAL PARTE SUPERIOR	2
07	03755	BIELA	2	25	03757	MANCAL PARTE INFERIOR	2
08	02474	ARRUELA DA BIELA	3	26	00372	BUCHA DO MANCAL	4
09	02524	PARAFUSO PHILIPS CABEÇA PANELA 5 X 10 mm	3	27	02184	PARAFUSO ALLEN 1/4" x 1" DO MANCAL	4
10	00373	BUCHA DE LATO DA BIELA	2	28	00401	PE DE BORRACHA	4
11	00405	ALAVANCA DE FERRO	1	29	09631	MARGEADOR COMPLETO	1
12	02524	PARAFUSO PHILIPS CABEÇA PANELA 5 X 10 mm	1	30	03759	TAMPA TRASEIRA	1
13	00374	CABO PLASTICO	1	31	02524	PARAFUSO PHILIPS CABEÇA PANELA 5 X 10 mm	3
14	03763	MATRIZ	1	32	03764	EIXO EXCENTRICO	1
15	02184	PARAFUSO ALLEN 1/4" x 1" DA MATRIZ	3	33	00399	LIMITADOR DA ALAVANCA	2
16	03731	ESCALA DE PROFUNDIDADE	1	34	03765	BASE DE CHAPA	2
17	02525	PORCA SEXTAVADA 5/16"	2	35	04038	PORCA SEXT. 3/16" x 5/16" DA MOLA DA GAVETA	1
18	02200	PARAFUSO ALLEN 3/16" x 1/2" DA ESCALA	2	36	04473	BUCHA DE NYLON	1

INSTRUÇÕES PARA FIXAÇÃO DA ALAVANCA



OBS.: APERTE O PARAFUSO DE ACORDO COM O DESENHO ACIMA