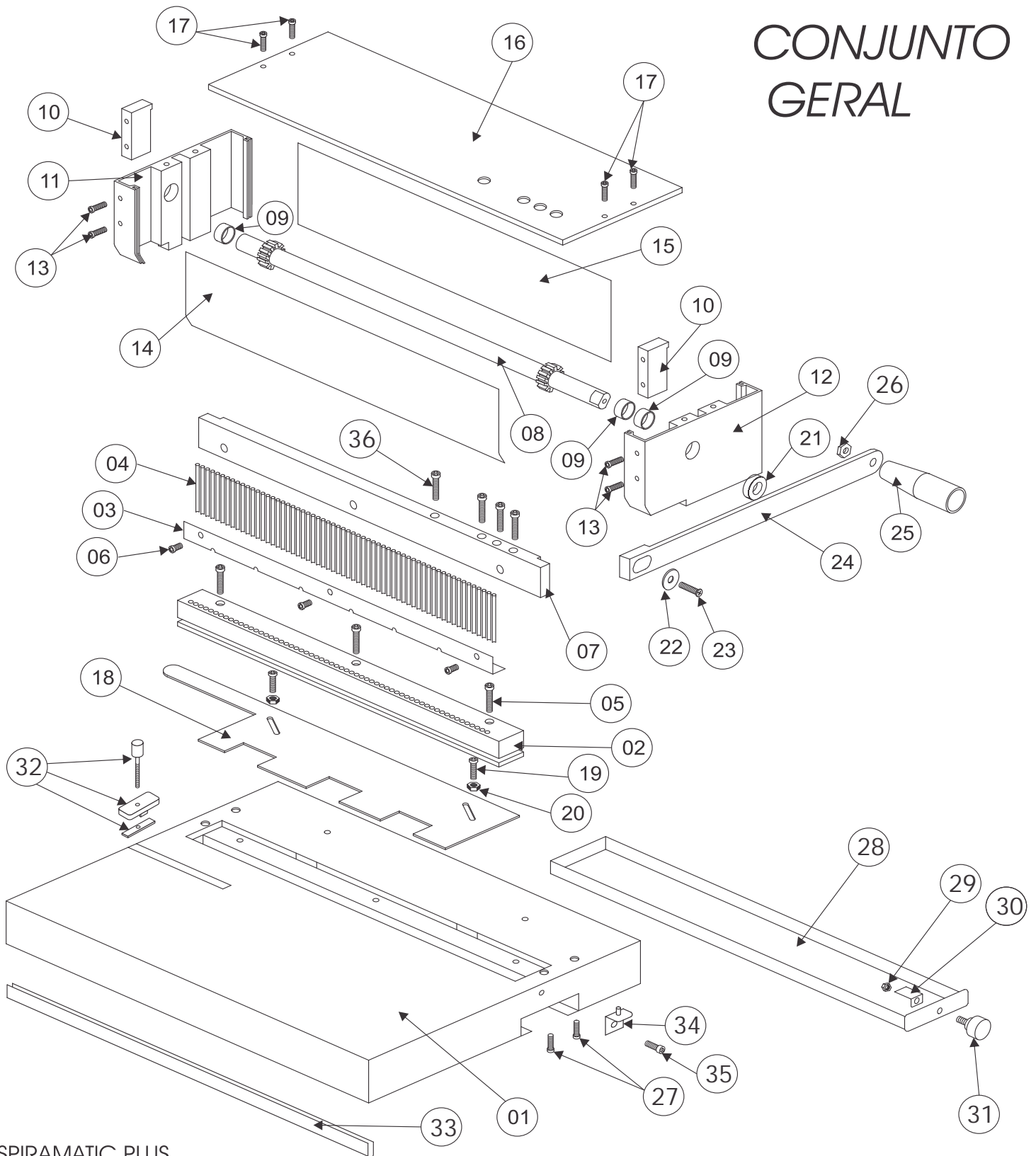


CONJUNTO GERAL



ESPIRAMATIC PLUS

REF.	CÓDIGO	DESCRIÇÃO	QUANT.	REF.	CÓDIGO	DESCRIÇÃO	QUANT.
01	11056	BASE DE CHAPA	01	22	02474	ARRUELA ALANCA	01
02	11057	MATRIZ	01	23	02524	PARAFUSO PHILIPS 5X10 DA ALANCA	01
03	11058	CALHA DAS PUNÇÕES	01	24	00369	ALAVANCA DE FERRO	01
04	11059	PUNÇÕES	57	25	00374	CABO PLASTICO	01
05	02199	PARAFUSO ALLEN 1/4 X 1 1/4	03	26	02525	PORCA 5/16 DO CABO PLASTICO	01
06	02186	PARAFUSO ALLEN 1/4 X 1/2	03	27	03093	PARAFUSO ALEN 1/4 X 5/8 DA LATERAL	04
07	11060	QUADRADO DAS PUNÇÕES	01	28	11069	GAVETA	01
08	11061	EIXO COM ENGRENAGEM	01	29	04857	PORCA 3/16 DA GAVETA	01
09	03811	BUCHA DE LATÃO	03	30	00412	MOLA DA GAVETA	01
10	11062	CALÇO DA LATERAL	02	31	00391	BOTAO DA GAVETA	01
11	11063	LATERAL ESQUERDA	01	32	09631	MARGEADOR COMPLETO	01
12	11064	LATERAL DIREITA	01	33	11070	PERFIL DE BORRCHA	01
13	02524	PARAFUSO PHILLIPS 5x10 DA TAMP A INFERIOR	04	34	11071	CHAPA PARA PROLONGA FUIOS	01
14	11065	TAMPA DIANTEIRA	01	35	02200	PARAFUSO ALEN 3/16 X 1 1/2	01
15	11066	TAMPA TRASEIRA	01	36	02191	PARAFUSO ALEN 3/16 X 3/4 1/2	04
16	11067	TAMPA SUPERIOR	01				
17	02524	PARAFUSO PHILIPS 5X10 DA TAMPA SUPERIOR	04				
18	11068	ESCALA DE PROFUNDIDADE	01				
19	02188	PARAFUSO ALLEN 3/16 X 1" DA ESCALA	02				
20	04857	PORCAS 3/16 DA ESCALA	02				
21	04473	BUCHA DE NYLON DA ALAVANCA	01				