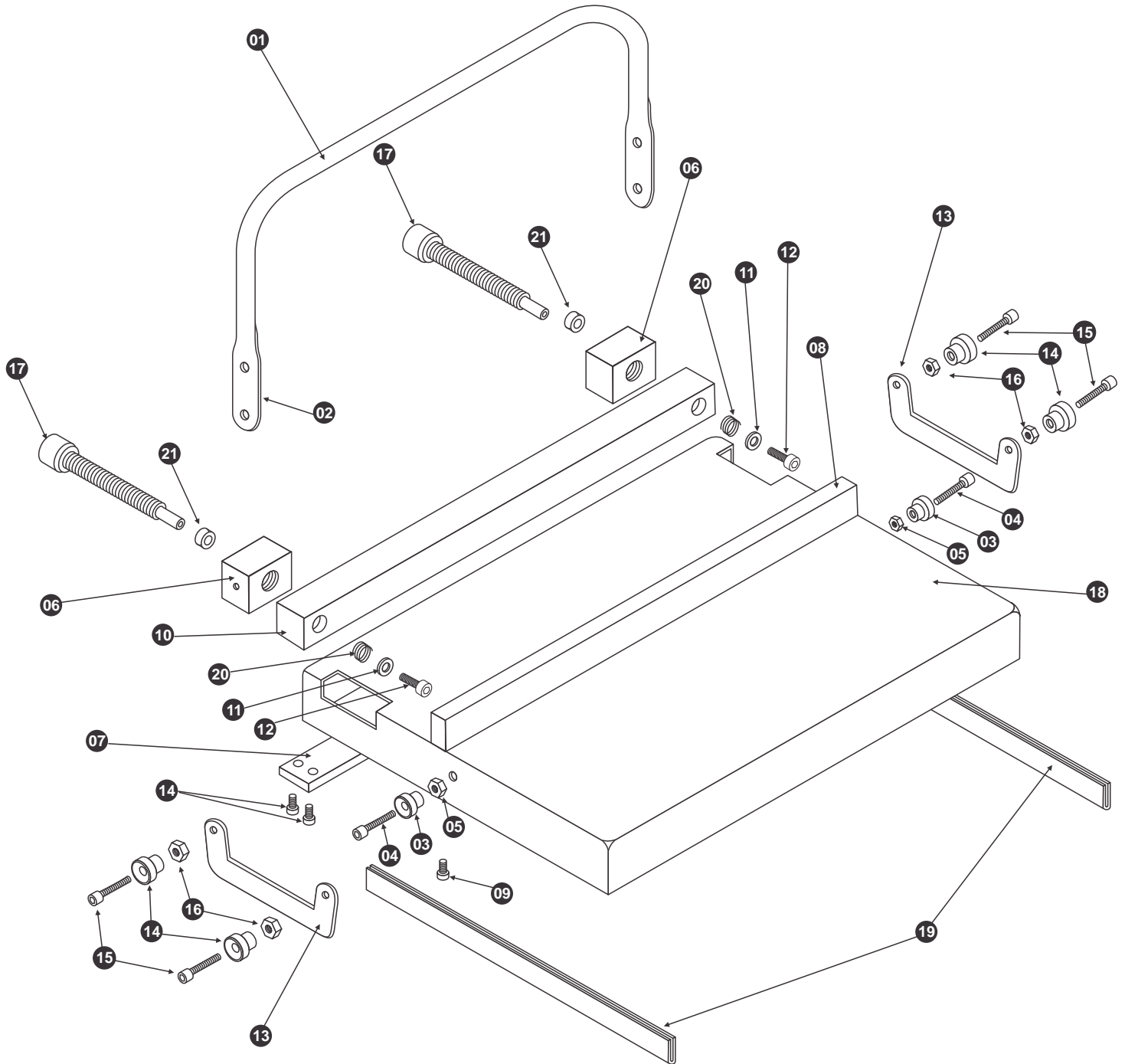


CONJUNTO GERAL



REF. CÓD.	DISCRIMINAÇÃO	QUANT.	REF. CÓD.	DISCRIMINAÇÃO	QUANT.
01	03805 ALAVANCA FA - 45cm	01	11	02834 ARRUELA DO APERTADOR MÓVEL	02
02	02859 CHAPA DE REFORÇO DA ALAVANCA (interna)	01	12	02192 PARAFUSO ALLEN 3/16" x 3/8" APERT. MÓVEL	02
03	02860 BUCHA DA ALAVANCA	02	13	02865 BIELA	01
04	02184 PARAFUSO ALLEN 1/4 x 1" DA ALAVANCA	02	14	02866 BUCHA DA BIELA	04
05	02352 PORCA 1/4" DA ALAVANCA	04	15	02214 PARAFUSO ALLEN 1/4 x 3/4" DA BIELA	04
06	02861 MANCAL	02	16	02352 PORCA 1/4" DA BIELA	04
07	03808 SUPORTE DO MANCAL FA - 45cm	02	17	02867 BOTÃO DO APERTADOR MÓVEL	02
08	03806 APERTADOR FIXO FA - 45cm	01	18	03825 BASE DE CHAPA FA - 45cm	01
09	02186 PARAFUSO ALLEN 1/4 X 1/2" DO APERT. FIXO	03	19	03555 FRISOS DE BORRACHA	02
10	03807 APERTADOR MÓVEL FA - 45cm	01	20	02896 MOLA DO APERTADOR MÓVEL	02
			21	10253 BUCHA ROSQUEADA DO VARÃO	02